



简介: 冲压外圈滚针轴承设计用于支承径向负荷，减小旋转部件间的摩擦力。该类轴承具有较小的横截面，能在最小的空间内提供最大的负荷能力。安装时只需将其压入轴承座，非常方便。冲压外圈滚针轴承具有满装滚针和带保持架两种设计。两者均带有冲压外圈，作为滚针的外滚道。满装滚针型冲压外圈滚针轴承有最大数量的滚针，由冲压外圈保持住，成本低，径向负荷承载能力大。标准的保持架型冲压外圈滚针轴承包含一片式钢保持架，用于滚针的导向和保持，其特点在于运行速度快，油膜保持能力强。

应用: 变速箱、分动箱、发动机及其气门系统，转向与制动系统，车轴支承端，舷外发动机，电动工具，复印机、传真机、送纸装置，各类器械

类型: 带保持架型 - HK/BK/SCE/BCE, 满装滚针型 - F/FH/MF/MFH/B/BH/M-1/MH-1

1. 冲压外圈滚针轴承的尺寸检验

冲压外圈滚针轴承外圈由薄壁钢板拉伸而成，在热处理过程中，薄壁外圈会产生轻度变形。只有当轴承被压入正圆的厚壁环规中时，轴承外圈才能获得准确的圆度及尺寸。因此，在轴承未被安装前检验其外径是没有意义的。正确的检验方法是：**1.** 把轴承压入厚壁环规。**2.** 用通规与止规检验轴承内径尺寸。要求通规能无阻滞通过轴承内孔，止规无法进入。通规直径与轴承滚针组内切圆直径最小值相同，止规直径比滚针组内切圆直径最大值大 0.002mm。

表 1-1. 公制系列冲压外圈滚针轴承公差

名义内径尺寸	环规尺寸	滚针组内切圆直径尺寸 (mm)	
		最小	最大
3	6.484	3.006	3.024
4	7.984	4.010	4.028
5	8.984	5.010	5.028
6	9.984	6.010	6.028
7	10.980	7.013	7.031
8	11.980	8.013	8.031
9	12.980	9.013	9.031
10	13.980	10.013	10.031
12	15.980	12.016	12.034
12	17.980	12.016	12.034
13	18.976	13.016	13.034
14	19.976	14.016	14.034
15	20.976	15.016	15.034

表 1-2. 公制系列冲压外圈滚针轴承公差

名义内径尺寸	环规尺寸	滚针组内切圆直径尺寸 (mm)	
		最小	最大
16	21.976	16.016	16.034
17	22.976	17.016	17.034
18	23.976	18.016	18.034
20	25.976	20.020	20.041
22	27.976	22.020	22.041
25	31.972	25.020	25.041
28	34.972	28.020	28.041
30	36.972	30.020	30.041
35	41.972	35.025	35.050
40	46.972	40.025	40.050
45	51.967	45.025	45.050
50	57.967	50.025	50.050
60	67.967	60.030	60.060

表 2-1. 英制系列冲压外圈滚针轴承公差

名义内径代号	名义内径尺寸	环规尺寸	滚针组内切圆直径尺寸 (inch)	
	inch		inch	最小
2	0.1250	0.2505	0.1258	0.1267
2 1/2	0.1562	0.2817	0.1571	0.1580
3	0.1875	0.3437	0.1883	0.1892
4	0.2500	0.4380	0.2515	0.2524
5	0.3125	0.5005	0.3140	0.3149
H 5	0.3125	0.5630	0.3140	0.3149
6	0.3750	0.5630	0.3765	0.3774
H 6	0.3750	0.6255	0.3765	0.3774
7	0.4375	0.6255	0.4390	0.4399
H 7	0.4375	0.6880	0.4390	0.4399
8	0.5000	0.6880	0.5015	0.5024
H 8	0.5000	0.7505	0.5015	0.5024
9	0.5625	0.7505	0.5640	0.5649
H 9	0.5625	0.8130	0.5640	0.5649
10	0.6250	0.8130	0.6265	0.6274
H 10	0.6250	0.8755	0.6265	0.6274
11	0.6875	0.8755	0.6890	0.6899
H 11	0.6875	0.9380	0.6890	0.6899
12	0.7500	0.9995	0.7505	0.7514
H 12	0.7500	1.0620	0.7505	0.7514
13	0.8125	1.0620	0.8130	0.8139
H 13	0.8125	1.1245	0.8130	0.8139
14	0.8750	1.1245	0.8755	0.8764
H 14	0.8750	1.1870	0.8755	0.8764

表 2-2. 英制系列冲压外圈滚针轴承公差

名义内径代号	名义内径尺寸	环规尺寸	滚针组内切圆直径尺寸 (inch)	
	inch		inch	最小
15	0.9375	1.1870	0.9380	0.9389
16	1.0000	1.2495	1.0005	1.0014
H 16	1.0000	1.3120	1.0005	1.0014
17	1.0625	1.3120	1.0630	1.0639
18	1.1250	1.3745	1.1255	1.1264
H 18	1.1250	1.4995	1.1255	1.1264
19	1.1875	1.4995	1.1880	1.1889
20	1.2500	1.4995	1.2505	1.2514
H 20	1.2500	1.6245	1.2505	1.2514
21	1.3125	1.6245	1.3130	1.3140
22	1.3750	1.6245	1.3755	1.3765
H 22	1.3750	1.7495	1.3755	1.3765
24	1.5000	1.8745	1.5005	1.5016
26	1.6250	1.9995	1.6255	1.6266
28	1.7500	2.1245	1.7505	1.7517
30	1.8750	2.2495	1.8755	1.8767
32	2.0000	2.3745	2.0006	2.0018
H 33	2.0625	2.5307	2.0630	2.0644
34	2.1250	2.4995	2.1256	2.1270
36	2.2500	2.6245	2.2506	2.2520
42	2.6250	2.9995	2.6260	2.6274
44	2.7500	3.1245	2.7510	2.7524
56	3.5000	3.9995	3.5010	3.5024
88	5.5000	5.9990	5.5010	5.5029

表 3. 冲压外圈滚针轴承宽度公差

系列	公差 (mm)
公制	-0.30 ~ 0
英制	-0.30 ~ 0

2. 冲压外圈滚针轴承的安装

2.1 推荐使用轴与座孔公差

表 4. 推荐轴与座孔公差

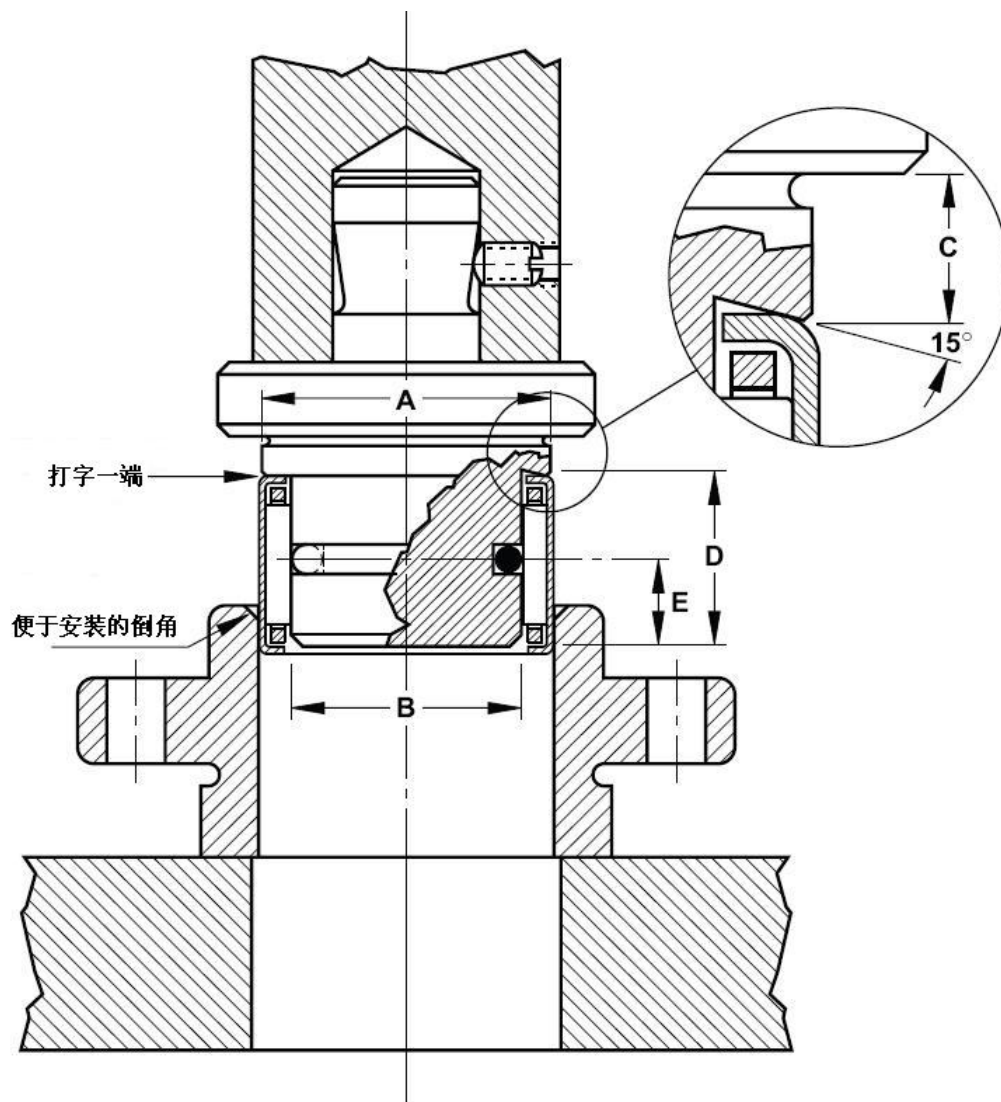
轴座材质 I	座孔公差	轴公差	
		带内圈轴承	无内圈轴承
钢或铸铁	N6(N7)	k5(j6)	h5(h6)
轻合金	R6(R7)	k5(j6)	h5(h6)

2.2 一般安装要求

- 冲压外圈滚针轴承必须被压入座孔中使用。
- 应使用压力机或专用安装工具进行安装。
- 安装时不允许使用工具敲击轴承。
- 轴承被压缩进座孔时，要与座孔内部座肩保持一定间隙。
- 安装工具必须与座孔同轴。

2.3 开口式冲压外圈滚针轴承的安装与拆卸

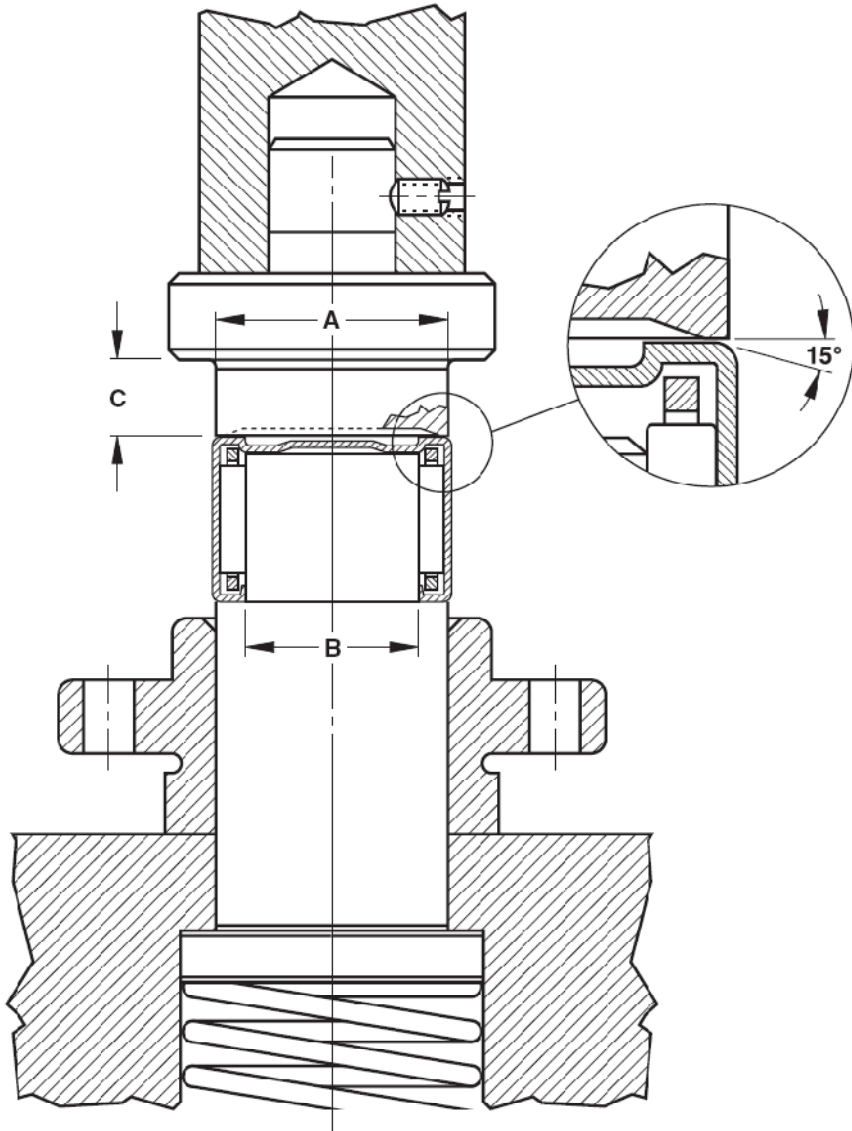
如图所示，用安装工具将轴承固定，垂直压入座孔中。



- A — 比座孔直径小0.4mm
- B — 比轴径小0.08mm
- C — 最小0.2mm
- D — 固定轴长度比轴承小0.8mm
- E — 约等于1/2 D

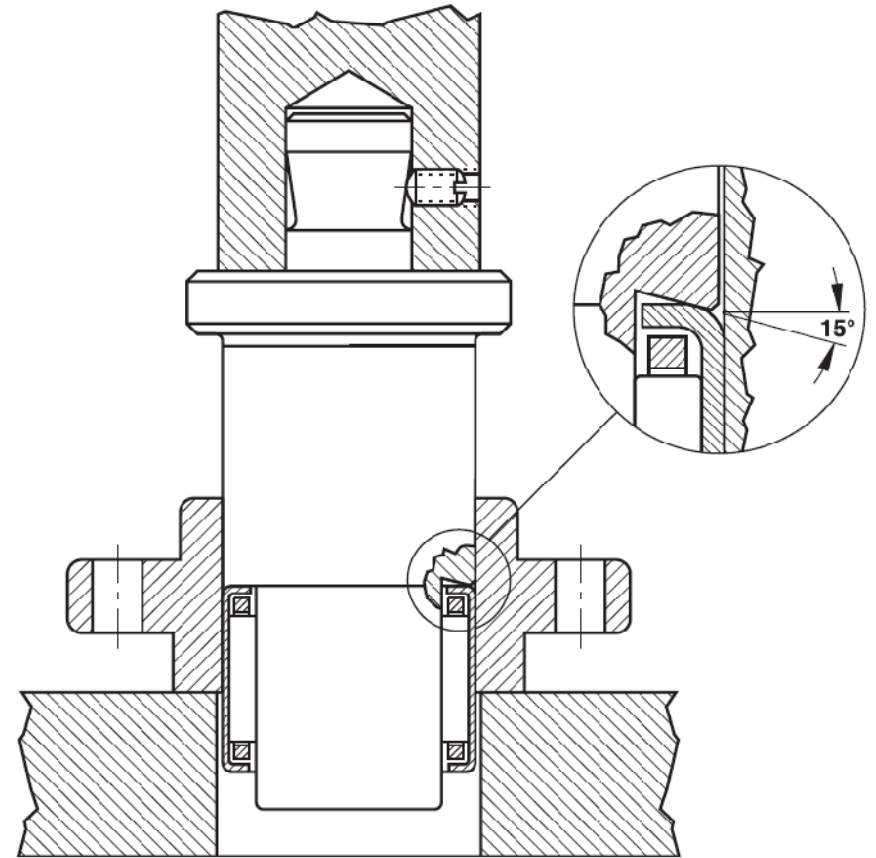
2.4 一端封口式冲压外圈滚针轴承的安装

如图所示，把轴承封口一端朝上，将轴承压入座孔。



2.5 冲压外圈滚针轴承的拆卸

如图所示，把轴承从座孔中压出即可完成拆卸。拆卸下的轴承不能再次使用。



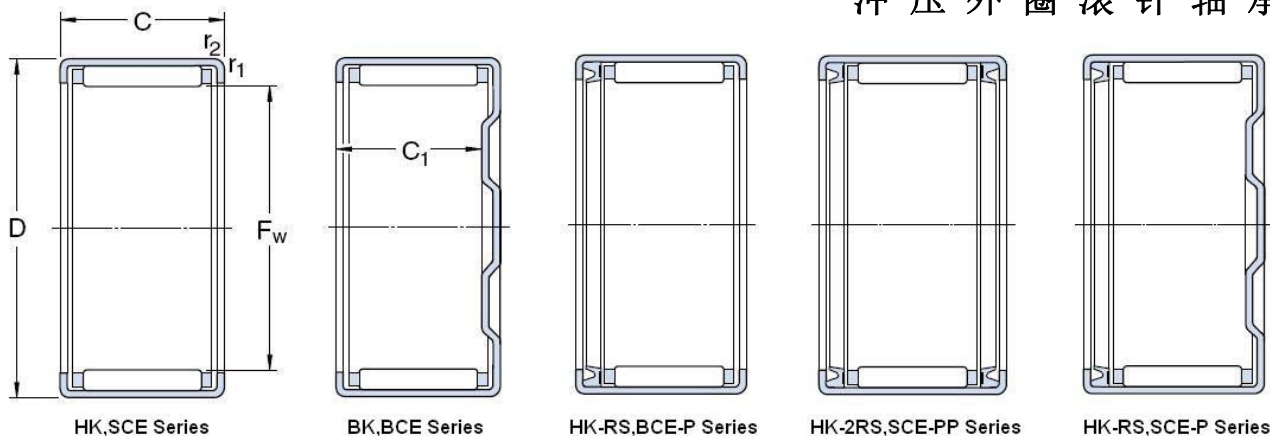
▼ 冲压外圈滚针轴承

▼ 公制系列

- 带保持架型
- 开口型 (HK) 和一端封口型 (BK)

后缀:

- RS — 单密封圈
- 2RS — 双密封圈
- OH — 带油孔
- TN — 塑料保持架



轴承 型号	尺寸(mm)			负荷(kN)		极限转速(RPM)	重量(kg)		
	Fw	D	C	动态	静态		HK	BK	
HK0306	BK0306	3	6.5	6	1.23	0.84	48000	0.001	0.001
HK0408	BK0408	4	8	8	1.78	1.31	42500	0.002	0.002
HK0509	BK0509	5	9	9	2.40	1.99	39000	0.002	0.002
HK0606	-	6	10	6	1.61	1.22	36500	0.002	-
HK0608	-	6	10	8	2.03	1.65	36500	0.002	-
HK0609	BK0609	6	10	9	2.85	2.60	36500	0.003	0.003
HK0709	BK0709	7	11	9	3.10	2.95	33000	0.003	0.003
HK0808	BK0808	8	12	8	2.75	2.60	29500	0.003	0.003
HK0810	BK0810	8	12	10	3.80	3.95	29500	0.003	0.003
HK0908	-	9	13	8	3.55	3.75	26500	0.003	-
HK0910	BK0910	9	13	10	4.25	4.65	26500	0.004	0.004
HK0912	BK0912	9	13	12	5.30	6.30	26500	0.005	0.005
HK1010	BK1010	10	14	10	4.40	5.10	24300	0.004	0.004
HK1012	BK1012	10	14	12	5.50	6.80	24300	0.005	0.005
HK1015	-	10	14	15	6.80	8.80	24300	0.006	0.006
HK1210	BK1210	12	16	10	4.95	6.20	20700	0.005	0.005
HK1212	BK1212	12	18	12	6.50	7.30	20700	0.009	0.010

轴承 型号	尺寸(mm)			负荷(kN)		极限转速(RPM)	重量(kg)		
	Fw	D	C	动态	静态		HK	BK	
HK1312	BK1312	13	19	12	6.80	7.90	18700	0.010	0.011
HK1412	BK1412	14	20	12	7.10	8.50	17500	0.011	0.012
HK1512	BK1512	15	21	12	7.90	9.40	16300	0.011	0.013
HK1516	BK1516	15	21	16	10.50	16.40	16300	0.015	0.017
HK1522	-	15	21	22	13.40	19.50	16300	0.020	-
HK1612	BK1612	16	22	12	7.60	9.70	15600	0.012	0.014
HK1616	BK1616	16	22	16	10.90	15.30	15600	0.016	0.018
HK1622	BK1622	16	22	22	13.10	19.40	15600	0.022	0.024
HK1712	-	17	23	12	7.90	10.30	14700	0.012	-
HK1812	BK1812	18	24	12	8.10	10.90	14000	0.013	0.015
HK1816	BK1816	18	24	16	11.60	17.30	14000	0.018	0.020
HK2010	-	20	26	10	6.40	8.20	12700	0.012	-
HK2012	-	20	26	12	8.60	12.10	12700	0.014	-
HK2016	BK2016	20	26	16	12.70	20.10	12700	0.019	0.022
HK2020	BK2020	20	26	20	15.70	26.00	12700	0.024	0.027
HK2030	-	20	26	30	21.80	40.00	12700	0.035	-
HK2210	-	22	28	10	7.50	10.50	11700	0.013	-

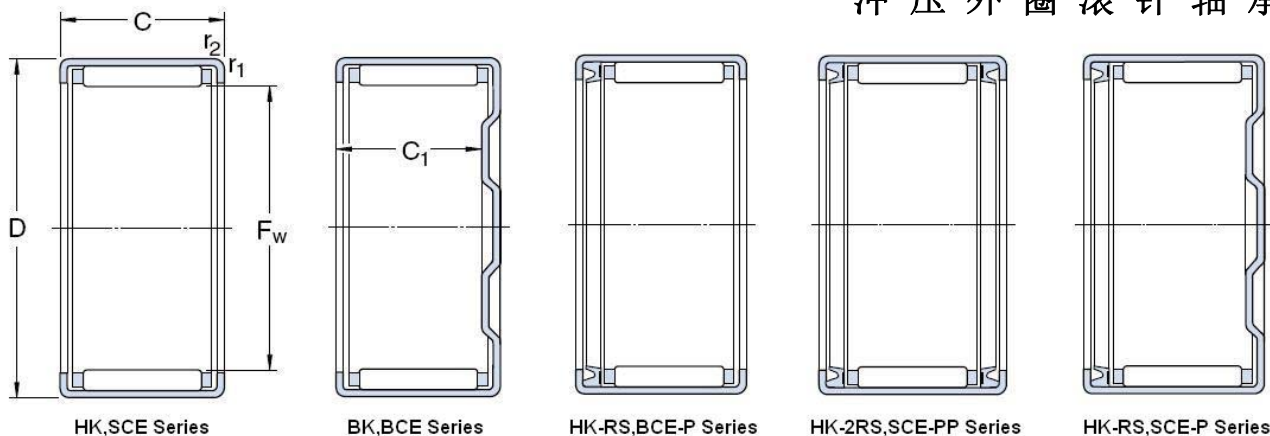
▼ 冲压外圈滚针轴承

▼ 公制系列

- 带保持架型
- 开口型 (HK) 和一端封口型 (BK)

后缀:

- RS — 单密封圈
- 2RS — 双密封圈
- OH — 带油孔
- TN — 塑料保持架



轴承 型号	尺寸(mm)			负荷(kN)		极限转速(RPM)	重量(kg)	
	F _w	D	C	动态	静态		油润滑	HK
HK2212 BK2212	22	28	12	9.10	13.40	11700	0.015	0.018
HK2216 BK2216	22	28	16	13.40	22.10	11700	0.021	0.024
HK2220 -	22	28	20	16.50	29.00	11700	0.026	-
HK2512 -	25	32	12	11.00	15.20	10200	0.020	-
HK2516 BK2516	25	32	16	15.60	24.00	10200	0.027	0.032
HK2520 BK2520	25	32	20	19.90	33.00	10200	0.033	0.038
HK2526 BK2526	25	32	26	25.50	45.00	10200	0.044	0.048
HK2538 BK2538	25	32	38	34.00	66.00	10200	0.064	0.068
HK2816 -	28	35	16	16.40	26.50	9200	0.029	-
HK2820 BK2820	28	35	20	20.90	36.00	9200	0.036	0.040
HK3012 BK3012	30	37	12	12.10	18.20	8600	0.023	0.028
HK3016 -	30	37	16	17.2	29.00	8600	0.031	-
HK3020 BK3020	30	37	20	22.00	39.50	8600	0.039	0.044
HK3022 -	30	37	22	24.80	46.00	8600	0.042	-
HK3026 BK3026	30	37	26	28.00	54.00	8600	0.051	0.056
HK3038 BK3038	30	37	38	37.50	79.00	8600	0.076	0.081
HK3220 -	32	39	20	23.00	42.50	8100	0.041	-

轴承 型号	尺寸(mm)			负荷(kN)		极限转速(RPM)	重量(kg)	
	F _w	D	C	动态	静态		油润滑	HK
HK3224 -	32	39	24	27.50	54.00	8100	0.049	-
HK3512 -	35	42	12	1310	21.30	7500	0.027	-
HK3516 -	35	42	16	18.70	33.50	7500	0.036	-
HK3520 BK3520	35	42	20	23.80	46.00	7500	0.044	0.050
HK4012 -	40	47	12	14.00	24.30	6600	0.030	-
HK4016 -	40	47	16	20.00	38.50	6600	0.039	-
HK4020 BK4020	40	47	20	25.50	52.08	6600	0.054	0.060
HK4512 -	45	52	12	14.90	27.50	5900	0.033	-
HK4516 -	45	52	16	21.30	43.00	5900	0.046	-
HK4520 BK4520	45	52	20	27.00	59.00	5900	0.056	0.062
HK5020 -	50	58	20	31.00	63.00	5300	0.070	-
HK5025 -	50	58	25	38.50	84.00	5300	0.090	-
HK5520 -	55	63	20	31.50	67.00	4850	0.074	-
HK5528 -	55	63	28	44.00	103.00	4850	0.105	-
HK6012 -	60	68	12	17.40	32.00	4450	0.049	-
HK6020 -	60	68	20	33.50	75.00	4450	0.081	-
HK6032 -	60	68	32	53.00	135.00	4450	0.136	-

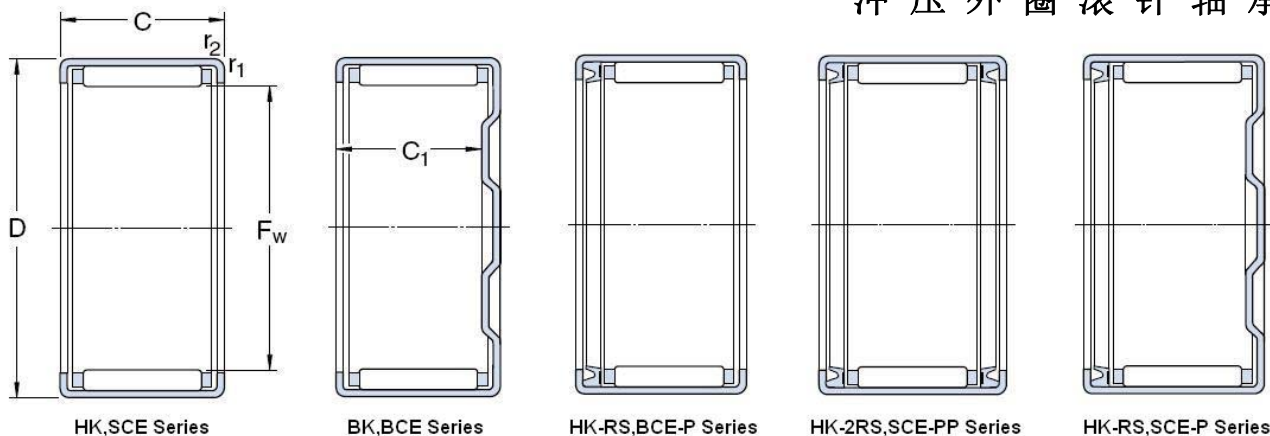
▼ 冲压外圈滚针轴承

▼ 英制系列

- 带保持架型
- 开口型 (SCE) 和一端封口型 (BCE)

后缀:

- P — 单密封圈
- PP — 双密封圈
- OH — 带油孔
- TN — 塑料保持架



轴承 型号	尺寸(mm/in.)			负荷(kN)		极限转速(RPM)	重量(kg)
	F _w	D	C	动态	静态		
SCE24 TN BCE24 TN	3.175	6.35	6.35	1.07	0.74	31500	0.001
	1/8	0.25	0.25				
SCE2 1/2-4 -	3.969	7.145	6.35	1.26	0.94	25000	0.001
	5/32	0.281	0.25				
SCE34 TN BCE34 TN	4.762	8.731	6.35	1.79	1.36	21000	0.001
	3/16	0.344	0.25				
SCE36 BCE36	4.762	8.731	9.525	2.80	2.44	21000	0.002
	3/16	0.344	0.375				
SCE44 BCE44	6.35	11.112	6.35	1.60	1.20	44000	0.002
	1/4	0.437	0.25				
SCE45 BCE45	6.35	11.112	7.938	1.60	1.20	44000	0.002
	1/4	0.437	0.313				
SCE47 BCE47	6.35	11.112	11.112	4.00	3.85	44000	0.004
	1/4	0.437	0.437				
SCE55 BCE55	7.938	12.7	7.938	2.90	2.60	36500	0.004
	5/16	0.5	0.313				
SCE57 BCE57	7.938	12.7	11.112	4.70	4.85	35500	0.006
	5/16	0.5	0.437				

轴承 型号	尺寸(mm/in.)			负荷(kN)		极限转速(RPM)	重量(kg)
	F _w	D	C	动态	静态		
SCE59 BCE59	7.938	12.7	14.288	6.00	6.60	35500	0.006
	5/16	0.5	0.563				
SCE65 BCE65	9.525	14.288	7.938	2.90	2.70	29500	0.003
	3/8	0.563	0.313				
SCE66 BCE66	9.525	14.288	9.525	3.90	3.95	29500	0.004
	3/8	0.563	0.375				
SCE67 BCE67	9.525	14.288	11.112	4.35	4.60	29500	0.005
	3/8	0.563	0.437				
SCE68 BCE68	9.525	14.288	12.7	5.80	6.60	29500	0.006
	3/8	0.563	0.5				
SCE610 BCE610	9.525	14.288	15.875	7.40	9.00	29500	0.007
	3/8	0.563	0.625				
SCE78 BCE78	11.112	15.875	12.7	6.40	7.80	25000	0.007
	7/16	0.625	0.5				
SCE710 -	11.112	15.875	15.875	8.10	10.70	25000	0.009
	7/16	0.625	0.625				
SCE85 BCE85	12.7	17.462	7.938	3.65	3.95	22000	0.004
	1/2	0.687	0.313				

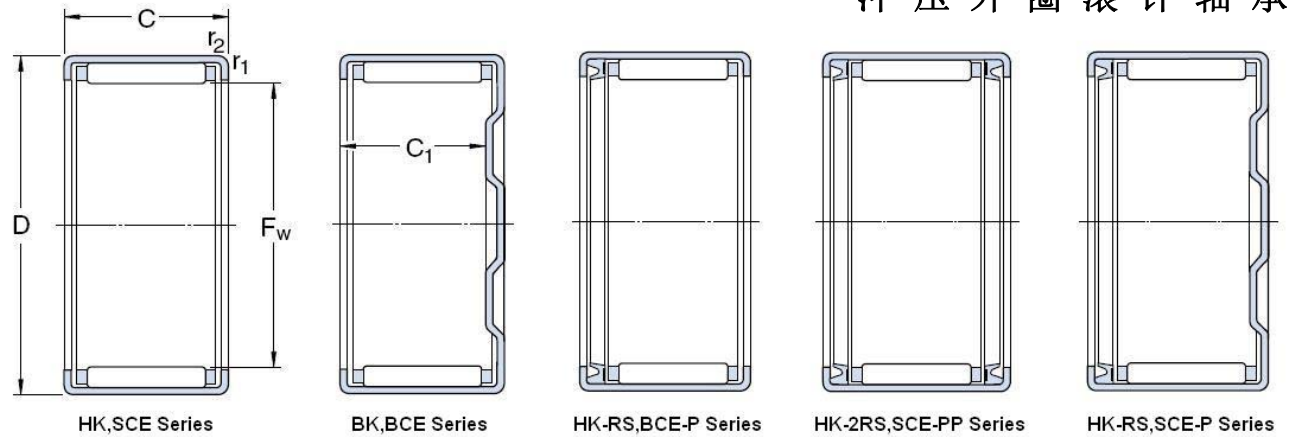
▼ 冲压外圈滚针轴承

▼ 英制系列

- 带保持架型
- 开口型 (SCE) 和一端封口型 (BCE)

后缀:

- P — 单密封圈
- PP — 双密封圈
- OH — 带油孔
- TN — 塑料保持架



轴承 型号	尺寸(mm/in.)			负荷(kN)		极限转速(RPM)	重量(kg)
	Fw	D	C	动态	静态		
SCE86 BCE86	12.7	17.462	9.525	4.60	5.40	22000	0.005
	1/2	0.687	0.375				
SCE87 BCE87	12.7	17.462	11.112	5.90	7.40	22000	0.006
	1/2	0.687	0.437				
SCE88 BCE88	12.7	17.462	12.7	6.90	9.00	22000	0.007
	1/2	0.687	0.5				
SCE810 BCE810	12.7	17.462	15.875	8.80	12.30	22000	0.009
	1/2	0.687	0.625				
SCE812 BCE812	12.7	17.462	19.05	9.90	14.30	22000	0.011
	1/2	0.687	0.75				
SCE96 BCE96	14.288	19.05	9.525	5.20	6.40	19600	0.006
	9/16	0.75	0.375				
SCE98 BCE98	14.288	19.05	12.7	7.70	10.80	19600	0.009
	9/16	0.75	0.5				
SCE910 BCE910	14.288	19.05	15.875	9.60	14.00	19600	0.010
	9/16	0.75	0.625				
SCE912 BCE912	14.288	19.05	19.05	10.70	16.40	19600	0.012
	9/16	0.75	0.75				

轴承 型号	尺寸(mm/in.)			负荷(kN)		极限转速(RPM)	重量(kg)
	Fw	D	C	动态	静态		
SCE105 BCE105	15.875	20.638	7.938	4.30	5.20	17600	0.005
	5/8	0.813	0.313				
SCE107 BCE107	15.875	20.638	11.112	6.60	9.30	17600	0.008
	5/8	0.813	0.437				
SCE10-7 1/2 BCE10-7 1/2	15.875	20.638	11.912	7.10	10.30	17600	0.008
	5/8	0.813	0.469				
SCE108 BCE108	15.875	20.638	12.7	8.10	12.00	17600	0.009
	5/8	0.813	0.5				
SCE1010 BCE1010	15.875	20.638	15.875	10.40	16.30	17600	0.011
	5/8	0.813	0.625				
SCE1012 BCE1012	15.875	20.638	19.05	12.10	19.70	17600	0.014
	5/8	0.813	0.75				
SCE116	17.462	22.225	9.525	5.70	7.90	16000	0.006
	11/16	0.875	0.375				
SCE118 BCE118	17.462	22.225	12.7	8.60	13.20	16000	0.010
	11/16	0.875	0.5				
SCE1110 BCE1110	17.462	22.225	15.875	10.90	18.00	16000	0.013
	11/16	0.875	0.625				

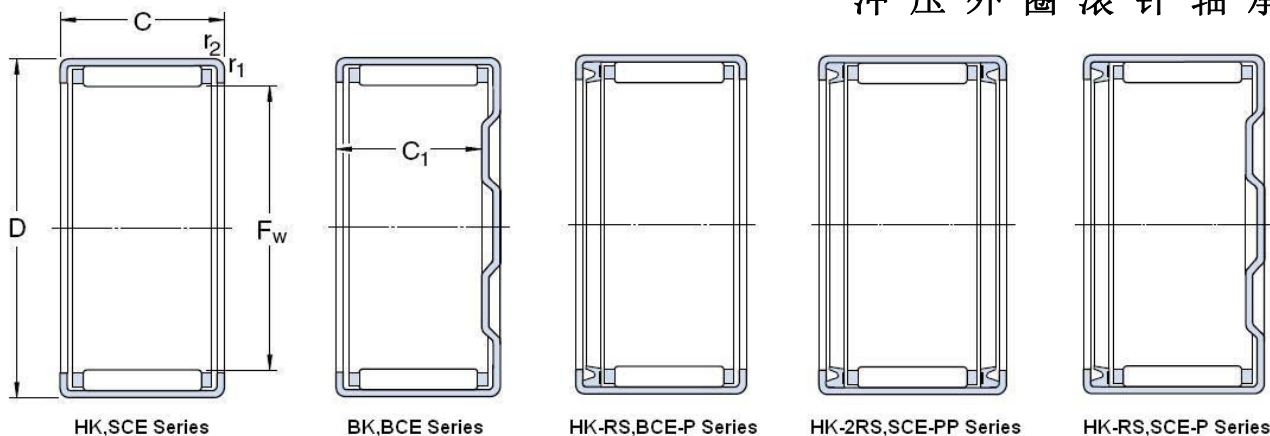
▼ 冲压外圈滚针轴承

▼ 英制系列

- 带保持架型
- 开口型 (SCE) 和一端封口型 (BCE)

后缀:

- P — 单密封圈
- PP — 双密封圈
- OH — 带油孔
- TN — 塑料保持架



轴承 型号	尺寸(mm/in.)			负荷(kN)		极限转速(RPM)	重量(kg)
	Fw	D	C	动态	静态		
SCE1112 BCE1112	17.462	22.225	19.05	12.40	21.00	16000	0.016
	11/16	0.875	0.75				
SCE126 BCE126	19.05	25.4	9.525	7.10	8.30	14700	0.010
	3/4	1	0.375				
SCE128 BCE128	19.05	25.4	12.7	9.80	12.50	14700	0.014
	3/4	1	0.5				
SCE1210 BCE1210	19.05	25.4	15.875	12.80	17.50	14700	0.018
	3/4	1	0.625				
SCE1212 BCE1212	19.05	25.4	19.05	15.30	22.10	14700	0.021
	3/4	1	0.75				
SCE138 BCE138	20.638	26.988	12.7	10.80	14.30	13600	0.016
	13/16	1.063	0.5				
SCE1314 -	20.638	26.988	22.225	18.50	29.00	13600	0.027
	13/16	1.063	0.875				
SCE146 BCE146	22.225	28.575	9.525	8.20	10.70	12600	0.013
	7/8	1.125	0.375				
SCE148 BCE148	22.225	28.575	12.7	11.20	15.80	12600	0.019
	7/8	1.125	0.5				

轴承 型号	尺寸(mm/in.)			负荷(kN)		极限转速(RPM)	重量(kg)
	Fw	D	C	动态	静态		
SCE1412 BCE1412	22.225	28.575	19.05	16.90	27.00	12600	0.028
	7/8	1.125	0.75				
SCE1416 BCE1416	22.225	28.575	25.4	22.10	38.00	12600	0.034
	7/8	1.125	1				
SCE166 BCE166	25.4	31.75	9.525	7.80	10.20	11000	0.018
	1	1.25	0.375				
SCE168 BCE168	25.4	31.75	12.7	12.60	19.10	11000	0.019
	1	1.25	0.5				
SCE1612 BCE1612	25.4	31.75	19.05	18.50	31.50	11000	0.027
	1	1.25	0.75				
SCE1616 BCE1616	25.4	31.75	25.4	24.80	45.50	11000	0.038
	1	1.25	1				
SCE188 BCE188	28.575	34.925	12.7	12.80	20.20	9800	0.021
	1-1/8	1.375	0.5				
SCE1812 BCE1812	28.575	34.925	19.05	18.90	34.00	9800	0.030
	1-1/8	1.375	0.75				
SCE1816 BCE1816	28.575	34.925	25.4	26.00	49.50	9800	0.040
	1-1/8	1.375	1				

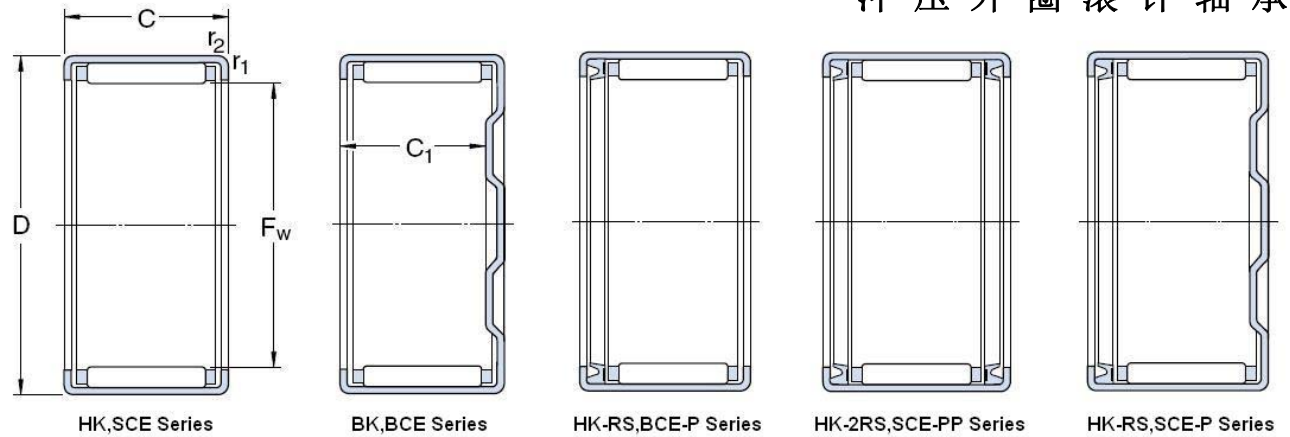
▼ 冲压外圈滚针轴承

▼ 英制系列

- 带保持架型
- 开口型 (SCE) 和一端封口型 (BCE)

后缀:

- P — 单密封圈
- PP — 双密封圈
- OH — 带油孔
- TN — 塑料保持架



轴承 型号	尺寸(mm/in.)			负荷(kN)		极限转速(RPM)	重量(kg)
	Fw	D	C	动态	静态		
SCE208 BCE208	31.75	38.1	12.7	13.50	22.20	8800	0.022
	1-1/4	1.5	0.5				
SCE2010 BCE2010	31.75	38.1	15.875	16.50	29.00	8800	0.030
	1-1/4	1.5	0.625				
SCE2012 BCE2012	31.75	38.1	19.05	21.10	39.50	8800	0.037
	1-1/4	1.5	0.75				
SCE2016 BCE2016	31.75	38.1	25.4	27.00	55.00	8800	0.045
	1-1/4	1.5	1				
SCE2020 BCE2020	31.75	38.1	31.75	33.50	71.00	8800	0.056
	1-1/4	1.5	1.25				
SCE2110 -	33.338	41.275	15.875	21.10	34.00	8400	0.037
	1-5/16	1.625	0.625				
SCE228 BCE228	34.925	41.275	12.7	13.60	23.70	8000	0.025
	1-3/8	1.625	0.5				
SCE2212 BCE2212	34.925	41.275	19.05	21.50	42.50	8000	0.039
	1-3/8	1.625	0.75				
SCE2216 -	34.925	41.275	25.4	27.50	59.00	8000	0.058
	1-3/8	1.625	1				

轴承 型号	尺寸(mm/in.)			负荷(kN)		极限转速(RPM)	重量(kg)
	Fw	D	C	动态	静态		
SCE2220 BCE2220	34.925	41.275	31.75	34.00	77.00	8000	0.081
	1-3/8	1.625	1.25				
SCE248 BCE248	38.1	47.625	12.7	18.60	26.00	7400	0.048
	1-1/2	1.875	0.5				
SCE2410 BCE2410	38.1	47.625	15.875	24.40	36.50	7400	0.054
	1-1/2	1.875	0.625				
SCE2412 BCE2412	38.1	47.625	19.05	30.50	48.50	7400	0.062
	1-1/2	1.875	0.75				
SCE2414 BCE2414	38.1	47.625	22.225	36.00	60.00	7400	0.072
	1-1/2	1.875	0.875				
SCE2416 BCE2416	38.1	47.625	25.4	38.50	66.00	7400	0.083
	1-1/2	1.875	1				
SCE2420 BCE2420	38.1	47.625	31.75	47.50	86.00	7400	0.105
	1-1/2	1.875	1.25				
SCE2610 BCE2610	41.275	50.8	15.875	25.50	40.00	6800	0.055
	1-5/8	2	0.625				
SCE2620 BCE2620	41.275	50.8	31.75	51.00	97.00	6800	0.110
	1-5/8	2	1.25				

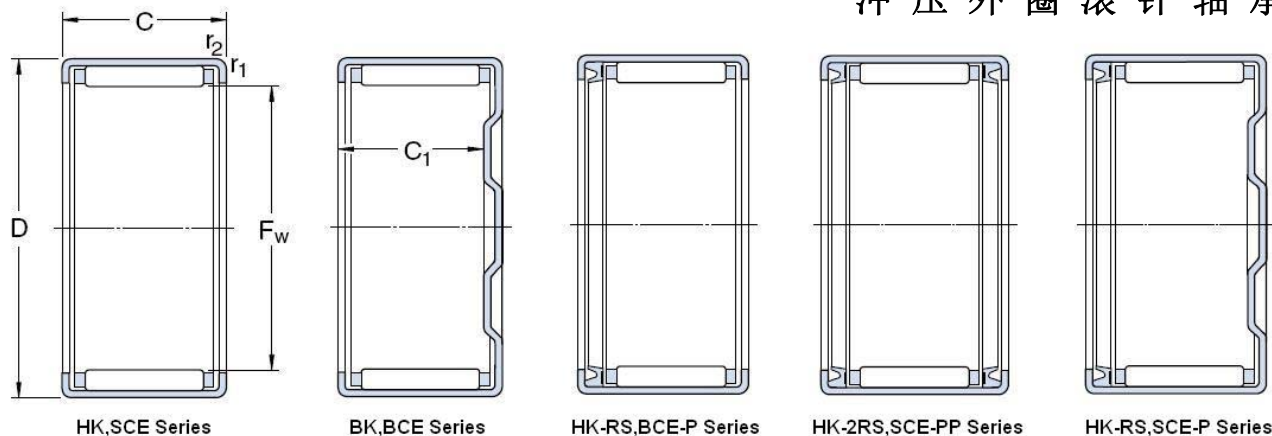
▼ 冲压外圈滚针轴承

▼ 英制系列

- 带保持架型
- 开口型 (SCE) 和一端封口型 (BCE)

后缀:

- P — 单密封圈
- PP — 双密封圈
- OH — 带油孔
- TN — 塑料保持架



轴承 型号	尺寸(mm/in.)			负荷(kN)		极限转速(RPM)	重量(kg)
	Fw	D	C	动态	静态	油润滑	约
SCE2816 BCE2816	44.45	53.975	25.4	41.50	76.00	6300	0.115
	1-3/4	2.125	1				
SCE2824 BCE2824	44.45	53.975	38.1	62.00	130.00	6300	0.163
	1-3/4	2.125	1.5				
SCE328 -	50.8	60.325	12.7	21.80	35.00	5500	0.058
	2	2.375	0.5				
SCE3210 -	50.8	60.325	15.875	28.50	49.50	5500	0.068
	2	2.375	0.625				
SCE3216 BCE3216	50.8	60.325	25.4	41.50	80.00	5500	0.102
	2	2.375	1				

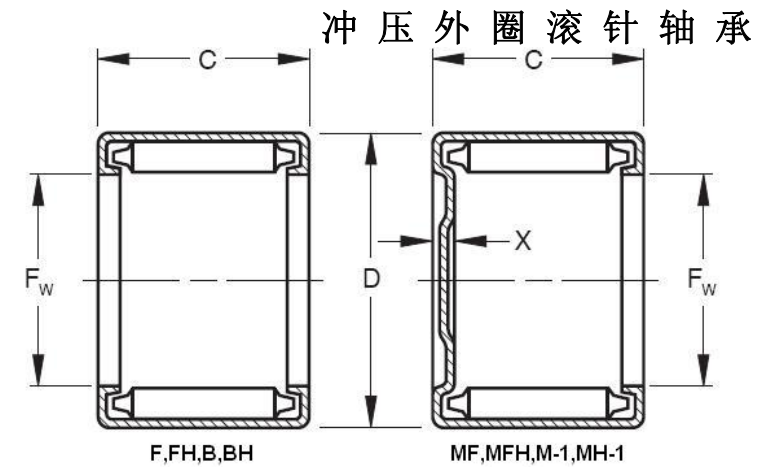
轴承 型号	尺寸(mm/in.)			负荷(kN)		极限转速(RPM)	重量(kg)
	Fw	D	C	动态	静态	油润滑	约
SCE348 -	53.975	63.5	12.7	25.20	39.00	5200	0.062
	2-1/8	2.5	0.5				
SCE3410 BCE3410	53.975	63.5	15.875	31.00	57.00	5200	0.072
	2-1/8	2.5	0.625				
SCE3612 BCE3412	57.15	66.675	19.05	37.50	72.00	4900	0.089
	2-1/4	2.625	0.75				
SCE3616 BCE3416	57.15	66.675	25.4	50.00	107.00	4900	0.120
	2-1/4	2.625	1				
SCE4412 BCE4412	69.85	79.375	19.05	38.50	80.00	4000	0.132
	2-3/4	3.125	0.75				

▼ 冲压外圈滚针轴承

▼ 公制系列

➢ 满装滚针型

➢ 开口型 (F,FH) 和一端封口型 (MF,MFH)



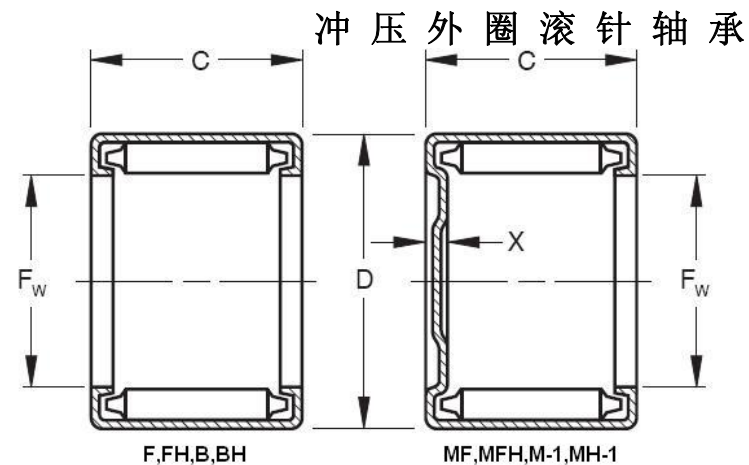
轴承 型号	尺寸(mm)			负荷(kN)		极限转速(RPM)	重量(kg)		
	F _w	D	C	动态	静态		油润滑	F	MF
FH0810	MFH0810	8	14	10	5.55	6.70	10000	0.006	0.006
FH0910	MFH0910	9	15	10	6.10	7.50	10000	0.004	0.007
F1010	MF1010	10	14	10	5.80	8.30	5600	0.005	0.005
FH1010	MFH1010	10	16	10	6.65	9.70	9000	0.007	0.007
F1210	MF1210	12	16	10	6.45	10.85	5000	0.005	0.006
F1212	MF1212	12	16	12	7.95	13.05	5000	0.007	0.007
FH1212	MFH1212	12	18	12	9.00	15.10	7500	0.010	0.011
F1312	MF1312	13	19	12	9.55	14.20	7100	0.011	0.012
F1412	MF1412	14	20	12	9.45	17.20	6000	0.012	0.014
F1413	MF1413	14	20	13	10.40	18.35	6000	0.013	0.015
F1416	MF1416	14	20	16	13.30	24.45	6000	0.018	0.019
F1510	MF1510	15	21	10	8.05	16.20	6000	0.010	0.012
F1512	MF1512	15	21	12	10.30	19.50	6000	0.012	0.014
F1514	MF1514	15	21	14	12.40	24.35	6000	0.015	0.016
F1516	MF1516	15	21	16	14.50	27.40	6000	0.017	0.018

轴承 型号	尺寸(mm)			负荷(kN)		极限转速(RPM)	重量(kg)		
	F _w	D	C	动态	静态		油润滑	F	MF
F1612	MF1612	16	22	12	10.20	21.50	5300	0.014	0.015
F1616	MF1616	16	22	16	14.40	29.60	5300	0.018	0.020
F1712	MF1712	17	23	12	11.30	23.40	5600	0.014	0.015
F1716	MF1716	17	23	16	15.80	29.50	5600	0.018	0.020
F1720	MF1720	17	23	20	20.20	37.15	5600	0.023	0.024
F1812	MF1812	18	24	12	10.90	25.45	5000	0.014	0.016
F1816	MF1816	18	24	16	15.30	34.30	5000	0.019	0.022
F2012	MF2012	20	26	12	11.50	27.80	4500	0.017	0.019
F2016	MF2016	20	26	16	16.20	37.60	4500	0.022	0.025
F2020	MF2020	20	26	20	20.50	44.50	4500	0.028	0.030
F2210	MF2210	22	28	10	9.40	17.80	4000	0.014	0.017
F2212	MF2212	22	28	12	12.10	30.65	4000	0.018	0.021
F2216	MF2216	22	28	16	17.10	40.35	4000	0.024	0.027
F2220	MF2220	22	28	20	21.60	48.20	4000	0.030	0.033
F2516	MF2516	25	32	16	20.20	43.50	4500	0.031	0.035

▼ 冲压外圈滚针轴承

▼ 公制系列

- 满装滚针型
- 开口型 (F,FH) 和一端封口型 (MF,MFH)



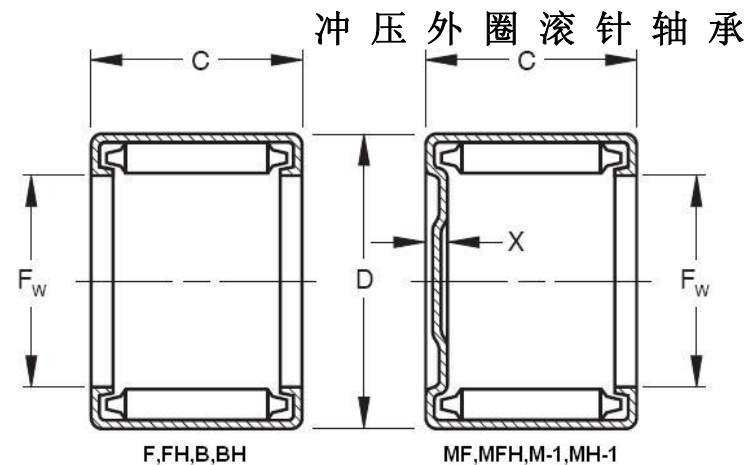
轴承 型号	尺寸(mm)			负荷(kN)		极限转速(RPM)	重量(kg)		
	F _w	D	C	动态	静态		F	MF	
F2520	MF2520	25	32	20	25.90	51.60	4500	0.040	0.043
F2526	MF2526	25	32	26	34.00	74.20	4500	0.052	0.055
F2812	MF2812	28	35	12	14.80	35.30	4000	0.026	0.032
F2816	MF2816	28	35	16	21.30	45.85	4000	0.035	0.040
F2820	MF2820	28	35	20	27.30	58.30	4000	0.044	0.048
F2826	MF2826	28	35	26	35.50	79.65	4000	0.057	0.062
F3014	MF3014	30	37	14	18.90	42.35	3800	0.030	0.034
F3016	MF2016	30	37	16	22.10	50.20	3800	0.035	0.040
F3020	MF3020	30	37	20	28.40	65.80	3800	0.046	0.051
F3026	MF3026	30	37	26	37.00	80.65	3800	0.061	0.066
F3512	MF3512	35	42	12	16.90	47.50	3400	0.031	0.038
F3516	MF3516	35	42	16	24.00	62.10	3400	0.042	0.049

轴承 型号	尺寸(mm)			负荷(kN)		极限转速(RPM)	重量(kg)		
	F _w	D	C	动态	静态		F	MF	
F3520	MF3520	35	42	20	31.00	71.20	3400	0.053	0.060
F3526	MF3526	35	42	26	40.00	102.5	3400	0.070	0.076
F4016	MF4016	40	47	16	25.70	67.40	3000	0.048	0.056
F4020	MF4020	40	47	20	32.50	97.50	3000	0.060	0.069
F4026	MF4026	40	47	26	43.00	115.4	3000	0.079	0.088
F4516	MF4516	45	52	16	27.30	77.20	2600	0.053	0.064
F4520	MF4520	45	52	20	35.00	105.20	2600	0.067	0.078
F4526	MF4526	45	52	26	45.50	125.0	2600	0.088	0.099
F5020	MF5020	50	58	20	39.50	115.5	2800	0.081	0.095
F5024	MF5024	50	58	24	48.00	137.6	2800	0.098	0.110
F5520	MF5520	55	63	20	41.50	127.4	2400	0.088	0.105
F5524	MF5524	55	63	24	50.50	150.3	2400	0.105	0.125

▼ 冲压外圈滚针轴承

▼ 英制系列

- 满装滚针型
- 开口型 (B,BH) 和一端封口型 (M-1,MH-1)



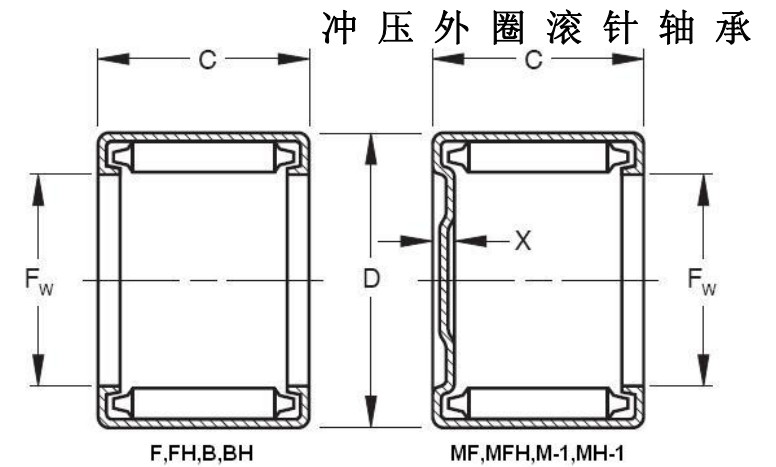
轴承 型号	尺寸(mm/in.)				负荷(kN)		极限转速(RPM)		重量(kg)		
	F _w	D	C	X	动态	静态	脂润滑	油润滑	B	M	
B-24	-	3.175	6.350	6.35	-	1.73	1.65	8100	13000	0.001	-
		0.1250	0.2500	0.250							
B-2-1/2-4	-	3.970	7.142	6.35	-	2.00	2.00	7000	11000	0.001	-
		0.1563	0.2812	0.250							
B-2-1/2	-	3.970	7.142	7.92	-	2.58	2.80	7000	11000	0.001	-
		0.1563	0.2812	0.312							
B-34	M-341	4.763	8.733	6.35	1.78	2.22	2.14	7000	11000	0.001	0.002
		0.1875	0.3438	0.250	0.07						
B-36	M-361	4.763	8.733	9.53	1.78	3.78	4.23	7000	11000	0.002	0.003
		0.1875	0.3438	0.375	0.07						
B-44	M-441	6.350	11.113	6.35	2.03	2.76	2.62	6500	10000	0.002	0.003
		0.2500	0.4375	0.250	0.08						
B-45	M-451	6.350	11.113	7.92	2.03	3.56	3.69	6500	10000	0.003	0.004
		0.2500	0.4375	0.312	0.08						
B-46	-	6.350	11.113	9.53	-	4.54	5.03	6500	10000	0.004	-
		0.2500	0.4375	0.375							
B-47	M-471	6.350	11.113	11.13	2.03	5.52	6.45	6500	10000	0.004	0.005
		0.2500	0.4375	0.438	0.08						

轴承 型号	尺寸(mm/in.)				负荷(kN)		极限转速(RPM)		重量(kg)		
	F _w	D	C	X	动态	静态	脂润滑	油润滑	B	M	
B-55	M-551	7.938	12.700	7.92	2.03	4.09	4.58	5400	8300	0.004	0.004
		3.125	0.5000	0.312	0.08						
B-56	-	7.938	12.700	9.53	-	5.25	6.32	5400	8300	0.005	-
		3.125	0.5000	0.375							
B-57	M-571	7.938	12.700	11.13	2.03	6.32	8.10	5400	8300	0.005	0.006
		3.125	0.5000	0.438	0.08						
B-59	-	7.938	12.700	14.27	-	8.36	11.60	5400	8300	0.006	-
		3.125	0.5000	0.562							
BH-57	MH-571	7.938	14.288	11.13	2.29	7.03	7.34	7500	12000	0.007	0.008
		3.125	0.5625	0.438	0.09						
BH-59	-	7.938	14.288	14.27	-	9.47	10.80	7500	12000	0.009	-
		3.125	0.5625	0.562							
B-65	M-651	9.525	14.288	7.92	2.03	4.54	5.52	4600	7100	0.004	0.005
		0.3750	0.5625	0.312	0.08						
B-66	M-661	9.525	14.288	9.53	2.03	5.83	7.61	4600	7100	0.005	0.005
		0.3750	0.5625	0.375	0.08						
B-67	-	9.525	14.288	11.13	-	7.07	9.70	4600	7100	0.006	-
		0.3750	0.5625	0.438							

▼ 冲压外圈滚针轴承

▼ 英制系列

- 满装滚针型
- 开口型 (B,BH) 和一端封口型 (M-1,MH-1)



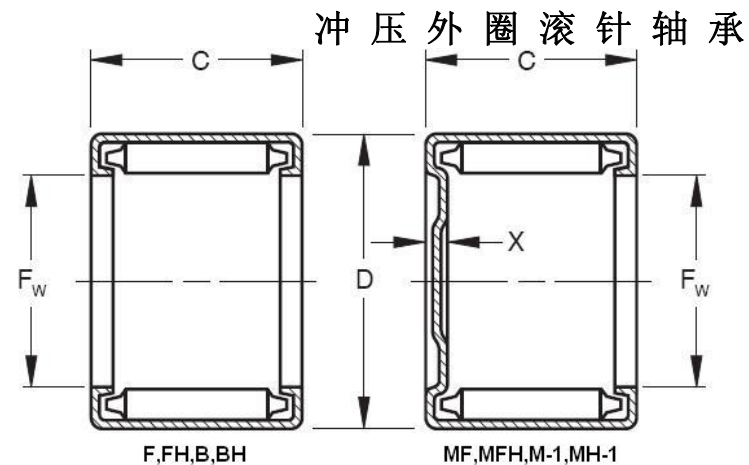
轴承 型号	尺寸(mm/in.)				负荷(kN)		极限转速(RPM)		重量(kg)	
	F _w	D	C	X	动态	静态	脂润滑	油润滑	B	M
B-68 M-681	9.525 0.3750	14.288 0.5625	12.70 0.500	2.03 0.08	8.18 11.80	4600 7100	0.007	0.008		
B-69 -	9.525 0.3750	14.288 0.5625	14.27 0.562	- 0.08	9.34 13.92	4600 7100	0.007	-		
B-610 M-6101	9.525 0.3750	14.288 0.5625	15.88 0.625	2.03 0.08	10.4 16.00	4600 7100	0.008	0.010		
BH-68 -	9.525 0.3750	15.875 0.6250	12.70 0.500	- 0.08	9.34 10.09	6500 10000	0.010	-		
B-76 -	11.113 0.4375	15.875 0.6250	9.53 0.375	- 0.08	6.36 8.90	4100 6300	0.005	-		
B-77 -	11.113 0.4375	15.875 0.6250	11.13 0.438	- 0.08	7.70 11.30	4100 6300	0.007	-		
B-78 M-781	11.113 0.4375	15.875 0.6250	12.70 0.500	2.03 0.08	8.99 13.80	4100 6300	0.008	0.009		
B-710 -	11.113 0.4375	15.875 0.6250	15.88 0.625	- 0.08	11.30 18.70	4100 6300	0.010	-		
BH-78 -	11.113 0.4375	17.463 0.6875	12.70 0.500	- 0.08	10.30 12.80	5700 8800	0.010	-		

轴承 型号	尺寸(mm/in.)				负荷(kN)		极限转速(RPM)		重量(kg)	
	F _w	D	C	X	动态	静态	脂润滑	油润滑	B	M
B-85 M-851	12.700 0.5000	17.463 0.6875	7.92 0.312	2.03 0.08	5.34 7.38	3600 5600	0.005	0.006		
B-86 M-861	12.700 0.5000	17.463 0.6875	9.53 0.375	2.03 0.08	6.85 10.1	3600 5600	0.006	0.007		
B-87 M-871	12.700 0.5000	17.463 0.6875	11.13 0.438	2.03 0.08	8.32 13.0	3600 5600	0.007	0.008		
B-88 M-881	12.700 0.5000	17.463 0.6875	12.70 0.500	2.03 0.08	9.61 15.7	3600 5600	0.009	0.010		
B-810 M-8101	12.700 0.5000	17.463 0.6875	15.88 0.625	2.03 0.08	12.2 21.34	3600 5600	0.010	0.012		
B-812 M-8121	12.700 0.5000	17.463 0.6875	19.05 0.750	2.03 0.08	14.7 27.0	3600 5600	0.013	0.014		
BH-87 -	12.700 0.5000	19.050 0.7500	11.13 0.438	- 0.08	9.47 11.8	5100 7900	0.010	-		
BH-88 -	12.700 0.5000	19.050 0.7500	12.70 0.500	- 0.08	11.2 14.6	5100 7900	0.012	-		
BH-810 -	12.700 0.5000	19.050 0.7500	15.88 0.625	- 0.08	14.4 20.2	5100 7900	0.015	-		

▼ 冲压外圈滚针轴承

▼ 英制系列

- 满装滚针型
- 开口型 (B,BH) 和一端封口型 (M-1,MH-1)



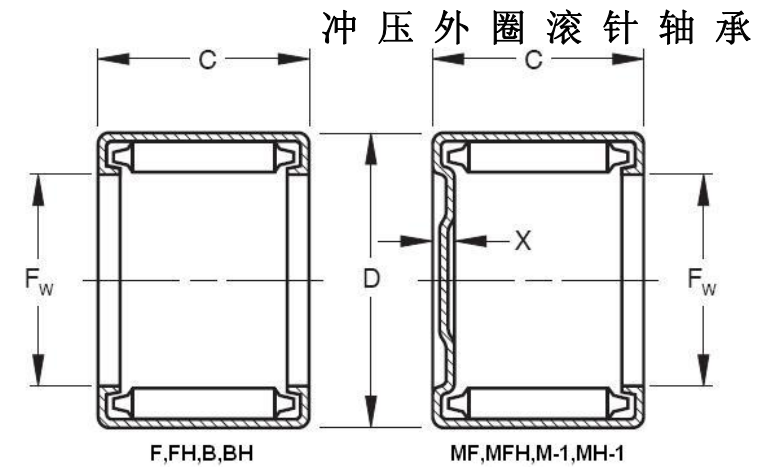
轴承 型号	尺寸(mm/in.)	负荷(kN)		极限转速(RPM)		重量(kg)					
		F _w	D	C	X	动态	静态	脂润滑	油润滑	B	M
BH-812	MH-8121	12.700	19.050	19.05	2.29	17.4	25.8	5100	7900	0.018	0.020
		0.5000	0.7500	0.750	0.09						
B-95	M-951	14.288	19.050	7.92	2.03	5.74	9.32	3300	5000	0.006	0.006
		0.5625	0.7500	0.312	0.08						
B-96	M-961	14.288	19.050	9.53	2.03	7.34	11.4	3300	5000	0.007	0.008
		0.5625	0.7500	0.375	0.08						
B-97	M-971	14.288	19.050	11.13	2.03	8.85	14.6	3300	5000	0.008	0.010
		0.5625	0.7500	0.438	0.08						
B-98	M-981	14.288	19.050	12.70	2.03	10.3	17.7	3300	5000	0.009	0.010
		0.5625	0.7500	0.500	0.08						
B-910	M-9101	14.288	19.050	15.88	2.03	13.1	24.0	3300	5000	0.012	0.013
		0.5625	0.7500	0.625	0.08						
B-912	M-9121	14.288	19.050	19.05	2.03	15.7	30.3	3300	5000	0.014	0.015
		0.5625	0.7500	0.750	0.08						
BH-98	-	14.288	20.638	12.70	-	12.0	16.5	4600	7100	0.013	-
		0.5625	0.8125	0.500							
BH-910	-	14.288	20.638	15.88	-	15.4	22.7	4600	7100	0.016	-
		0.5625	0.8125	0.625							

轴承 型号	尺寸(mm/in.)	负荷(kN)		极限转速(RPM)		重量(kg)					
		F _w	D	C	X	动态	静态	脂润滑	油润滑	B	M
BH-912	-	14.288	20.638	19.05	-	18.6	29.0	4600	7100	0.020	-
		0.5625	0.8125	0.750							
B-105	M-1051	15.875	20.638	7.92	2.03	6.1	9.25	3000	4500	0.006	0.007
		0.6250	0.8125	0.312	0.08						
B-107	M-1071	15.875	20.638	11.13	2.03	9.39	16.2	3000	4500	0.009	0.010
		0.6250	0.8125	0.438	0.08						
B-108	M-1081	15.875	20.638	12.70	2.03	10.9	19.7	3000	4500	0.010	0.012
		0.6250	0.8125	0.500	0.08						
B-1010	M-10101	15.875	20.638	15.88	2.03	13.80	26.70	3000	4500	0.013	0.015
		0.6250	0.8125	0.625	0.08						
B-1012	M-10121	15.875	20.638	19.05	2.03	16.6	33.7	3000	4500	0.015	0.017
		0.6250	0.8125	0.750	0.08						
BH-108	MH-1081	15.875	22.212	12.70	2.29	12.7	18.3	4200	6500	0.014	0.016
		0.6250	0.8745	0.500	0.09						
BH-1010	-	15.875	22.212	15.88	-	16.4	25.3	4200	6500	0.018	-
		0.6250	0.8745	0.625							
BH-1012	-	15.875	22.212	19.05	-	19.8	32.3	4200	6500	0.021	-
		0.6250	0.8745	0.750							

▼ 冲压外圈滚针轴承

▼ 英制系列

- 满装滚针型
- 开口型 (B,BH) 和一端封口型 (M-1,MH-1)



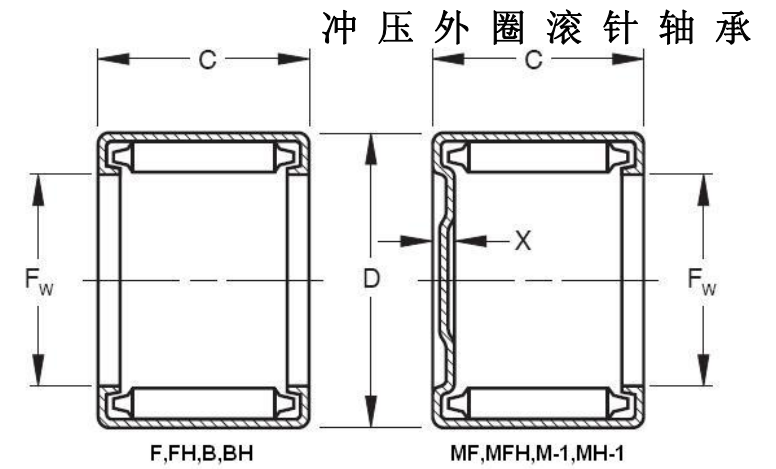
轴承 型号	尺寸(mm/in.)				负荷(kN)		极限转速(RPM)		重量(kg)		
	F _w	D	C	X	动态	静态	脂润滑	油润滑	B	M	
BH-1016	-	15.875	22.212	25.40	-	26.2	46.3	4200	6500	0.028	-
		0.6250	0.8745	1.000							
B-116	M-1161	17.463	22.212	9.53	2.03	8.18	14.0	2700	4200	0.008	0.009
		0.6875	0.8745	0.375	0.08						
B-118	M-1181	17.463	22.212	12.70	2.03	11.5	21.7	2700	4200	0.011	0.012
		0.6875	0.8745	0.500	0.08						
B-1110	M-11101	17.463	22.212	15.88	2.03	14.6	29.4	2700	4200	0.014	0.015
		0.6875	0.8745	0.625	0.08						
B-1112	M-11121	17.463	22.212	19.05	2.03	17.4	37.1	2700	4200	0.016	0.019
		0.6875	0.8745	0.750	0.08						
BH-117	-	17.463	23.813	11.13	-	11.4	16.2	3900	6000	0.014	-
		0.6875	0.9375	0.438							
BH-1110	M-11101	17.463	23.813	15.88	2.29	17.9	27.8	3900	6000	0.019	0.021
		0.6875	0.9375	0.625	0.09						
BH-1112	-	17.463	23.813	19.05	-	20.9	35.5	3900	6000	0.023	-
		0.6875	0.9375	0.750							
B-126	M-1261	19.050	25.400	9.53	2.29	9.7	13.6	3600	5600	0.012	0.014
		0.7500	1.0000	0.375	0.09						

轴承 型号	尺寸(mm/in.)				负荷(kN)		极限转速(RPM)		重量(kg)		
	F _w	D	C	X	动态	静态	脂润滑	油润滑	B	M	
B-128	M-1281	19.050	25.400	12.70	2.29	14.1	22.0	3600	5600	0.016	0.019
		0.7500	1.0000	0.500	0.09						
B-1210	M-12101	19.050	25.400	15.88	2.29	18.2	30.3	3600	5600	0.020	0.024
		0.7500	1.0000	0.625	0.09						
B-1212	M-12121	19.050	25.400	19.05	2.29	21.9	38.7	3600	5600	0.024	0.028
		0.7500	1.0000	0.750	0.09						
B-136	-	20.638	26.988	9.53	-	10.1	14.68	3400	5200	0.013	-
		0.8125	1.0625	0.375							
B-138	M-1381	20.638	26.988	12.70	2.29	14.8	23.80	3400	5200	0.018	0.020
		0.8125	1.0625	0.500	0.09						
B-1314	M-13141	20.638	26.988	22.23	2.29	26.7	51.15	3400	5200	0.031	0.035
		0.8125	1.0625	0.875	0.09						
B-1316	M-13161	20.638	26.988	25.40	2.29	30.3	60.05	3400	5200	0.035	0.040
		0.8125	1.0625	1.000	0.09						
B-1320	-	20.638	26.988	31.75	-	37.3	78.29	3500	5200	0.044	-
		0.8125	1.0625	1.250							
BH-138	M-1381	20.643	28.575	12.70	2.79	14.9	20.82	4100	6300	0.023	0.026
		0.8125	1.1250	0.500	0.11						

▼ 冲压外圈滚针轴承

▼ 英制系列

- 满装滚针型
- 开口型 (B,BH) 和一端封口型 (M-1,MH-1)



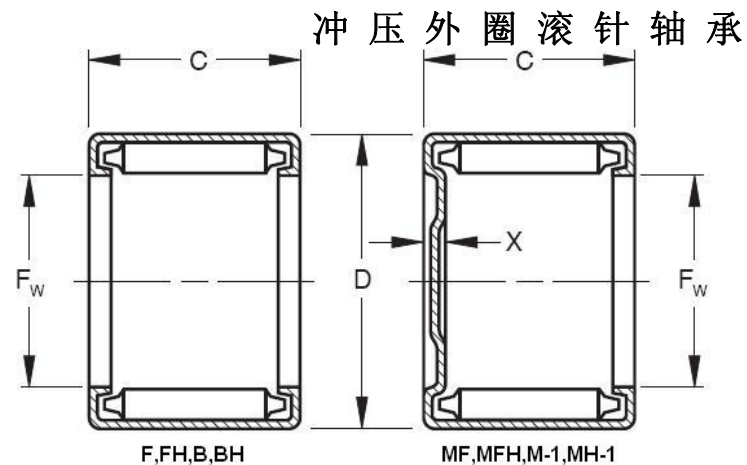
轴承 型号		尺寸(mm/in.)				负荷(kN)		极限转速(RPM)		重量(kg)	
		F _w	D	C	X	动态	静态	脂润滑	油润滑	B	M
BH-1310	MH-13101	20.643 0.8125	28.575 1.1250	15.88 0.625	2.79 0.11	19.70	29.89	4100	6300	0.029	0.032
BH-1312	MH-13121	20.643 0.8125	28.575 1.1250	19.05 0.35	2.79 0.11	24.2	38.97	4100	6300	0.034	0.039
B-146	M-1461	22.225 0.8750	28.575 1.1250	9.53 0.375	2.29 0.09	10.5	15.84	3100	4800	0.014	0.016
B-148	M-1481	22.225 0.8750	28.575 1.1250	12.70 0.500	2.29 0.09	15.4	25.62	3100	4800	0.0119	0.022
B-1412	M-14121	22.225 0.8750	28.575 1.1250	19.05 0.750	2.29 0.09	23.9	45.37	3100	4800	0.028	0.032
B-1416	M-14161	22.225 0.8750	28.575 1.1250	25.40 1.000	2.29 0.09	31.6	64.94	3100	4800	0.038	0.043
B-1418	-	22.225 0.8750	28.575 1.1250	28.58 1.125	-	35.2	74.73	3100	4800	0.043	-
BH-1410	MH-14101	22.225 0.8750	30.163 1.1875	15.88 0.625	2.79 0.11	20.3	32.21	3800	5880	0.030	0.035
BH-1412	MH-14121	22.225 0.8750	30.163 1.1875	19.05 0.750	2.79 0.11	25.0	41.99	3800	5880	0.036	0.041

轴承 型号		尺寸(mm/in.)				负荷(kN)		极限转速(RPM)		重量(kg)	
		F _w	D	C	X	动态	静态	脂润滑	油润滑	B	M
BH-1416	-	22.225 0.8750	30.163 1.1875	25.40 1.000	-	33.7	61.39	3800	5880	0.049	-
B-158	-	23.813 0.9375	30.163 1.1875	12.70 0.500	-	15.9	27.49	3000	4500	0.020	-
B-1516	M-15161	23.813 0.9375	30.163 1.1875	25.40 1.000	2.29 0.09	32.8	69.39	3000	4500	0.040	0.045
B-166	-	25.400 1.0000	31.750 1.2500	9.53 0.375	-	11.3	18.10	2800	4300	0.016	-
B-167	M-1671	25.400 1.0000	31.750 1.2500	11.13 0.438	2.29 0.09	14.0	23.66	2800	4300	0.019	0.021
B-1610	M-16101	25.400 1.0000	31.750 1.2500	15.88 0.625	2.29 0.09	21.2	40.52	2800	4300	0.026	0.030
B-1612	M-16121	25.400 1.0000	31.750 1.2500	19.05 0.750	2.29 0.09	25.7	51.60	2800	4300	0.032	0.036
B-1616	M-16161	25.400 1.0000	31.750 1.2500	25.40 1.000	2.29 0.09	33.9	74.29	2800	4300	0.043	0.048
BH-168	MH-1681	25.400 1.0000	33.338 1.3125	12.70 0.500	2.79 0.11	16.6	25.6	3400	5200	0.027	0.031

▼ 冲压外圈滚针轴承

▼ 英制系列

- 满装滚针型
- 开口型 (B,BH) 和一端封口型 (M-1,MH-1)



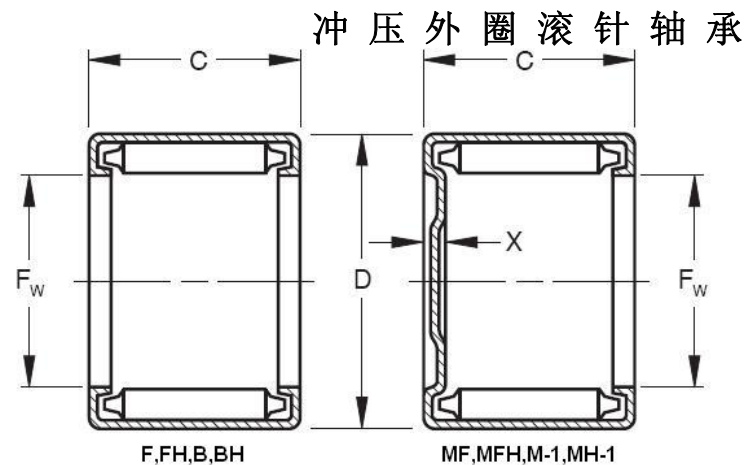
轴承 型号	尺寸(mm/in.)				负荷(kN)		极限转速(RPM)		重量(kg)		
	F _w	D	C	X	动态	静态	脂润滑	油润滑	B	M	
BH-1610	-	25.400	33.338	15.88	-	22.0	36.8	3400	5200	0.034	-
		1.0000	1.3125	0.625							
BH-1612	MH-16121	25.400	33.338	19.05	2.79	27.1	48.0	3400	5200	0.041	0.046
		1.0000	1.3125	0.750	0.11						
BH-1614	-	25.400	33.338	22.23	-	31.9	59.2	3400	5200	0.048	-
		1.0000	1.3125	0.875							
BH-1616	MH-16161	25.400	33.338	25.40	2.79	36.5	70.3	3400	5200	0.054	0.062
		1.0000	1.3125	1.000	0.11						
BH-1620	-	25.400	33.338	31.75	-	45.4	93.0	3400	5200	0.068	-
		1.0000	1.3125	1.250							
BH-1624	MH-16241	25.400	33.338	38.10	2.79	53.4	115.2	3400	5200	0.082	0.093
		1.0000	1.3125	1.500	0.11						
B-1710	M-17101	26.988	33.338	15.88	2.29	21.9	43.1	2600	4000	0.028	0.032
		1.0625	1.3125	0.625	0.09						
BH-1712	-	26.988	34.925	19.05	-	29.49	52.49	2300	3400	0.035	-
		1.0625	1.3750	0.750							
B-186	M-18161	28.575	34.925	9.53	2.29	12.1	20.37	2500	3800	0.018	0.020
		1.1250	1.3750	0.375	0.09						

轴承 型号	尺寸(mm/in.)				负荷(kN)		极限转速(RPM)		重量(kg)		
	F _w	D	C	X	动态	静态	脂润滑	油润滑	B	M	
B-188	M-1881	28.575	34.925	12.70	2.29	17.6	33.0	2500	3800	0.024	0.027
		1.1250	1.3750	0.500	0.09						
B-1810	-	28.575	34.925	15.88	-	22.6	45.8	2500	3800	0.029	-
		1.1250	1.3750	0.625							
B-1812	M-18121	28.575	34.925	19.05	2.29	27.3	58.3	2500	3800	0.035	0.040
		1.1250	1.3750	0.750	0.09						
B-1816	M-18161	28.575	34.925	25.40	2.29	36.2	83.6	2500	3800	0.047	0.054
		1.1250	1.3750	1.000	0.09						
BH-1812	MH-18121	28.575	38.100	19.05	3.05	31.5	52.9	3600	5600	0.056	0.063
		1.1250	1.5000	0.750	0.12						
BH-1816	MH-18161	28.575	38.100	25.40	3.05	42.5	77.8	3600	5600	0.074	0.084
		1.1250	1.5000	1.000	0.12						
BH-1820	MH-18201	28.575	38.100	31.75	3.05	52.9	103.2	3600	5600	0.093	0.105
		1.1250	1.5000	1.250	0.12						
B-1910	M-19101	30.163	38.100	15.88	3.05	24.1	43.8	2900	4400	0.040	0.045
		1.1875	1.500	0.625	0.12						
B-1916	-	30.163	38.100	25.40	-	40.0	83.6	2900	4400	0.064	-
		1.1875	1.500	1.000							

▼ 冲压外圈滚针轴承

▼ 英制系列

- 满装滚针型
- 开口型 (B,BH) 和一端封口型 (M-1,MH-1)



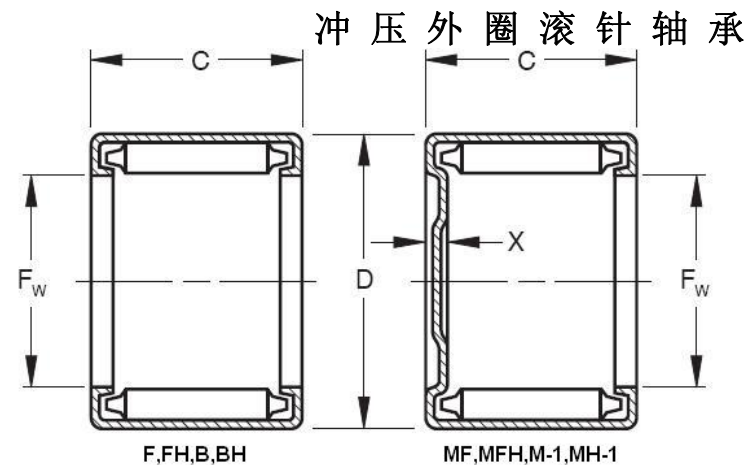
轴承 型号	尺寸(mm/in.)				负荷(kN)		极限转速(RPM)		重量(kg)	
	F _w	D	C	X	动态	静态	脂润滑	油润滑	B	M
B-208 M-2081	31.750 1.2500	38.100 1.5000	12.70 0.500	2.29 0.09	18.6	36.6	2900	4400	0.026	0.029
B-2010 M-20101	31.750 1.2500	38.100 1.5000	15.88 0.625	2.29 0.09	23.9	50.7	2300	3500	0.032	0.044
B-2012 M-20121	31.750 1.2500	38.100 1.5000	19.05 0.750	2.29 0.09	28.9	64.5	2300	3500	0.039	0.045
B-2016 M-20161	31.750 1.2500	38.100 1.5000	25.40 1.000	2.29 0.09	38.2	92.5	2300	3500	0.052	0.059
B-2020 M-20201	31.750 1.2500	38.100 1.5000	31.75 1.250	2.29 0.09	47.2	121	2300	3500	0.065	0.073
BH-208 MH-2081	31.750 1.2500	41.275 1.6250	12.70 0.500	3.05 0.12	19.7	30	3300	5000	0.041	0.046
BH-2012 MH-20121	31.750 1.2500	41.275 1.6250	19.05 0.975	3.05 0.12	33.1	58.7	3300	5000	0.061	0.069
BH-2016 MH-20161	31.750 1.2500	41.275 1.6250	25.40 1.000	3.05 0.12	44.9	86.7	3300	5000	0.081	0.092
BH-2020 MH-20201	31.750 1.2500	41.275 1.6250	31.75 1.250	3.05 0.12	56.0	115	3300	5000	0.102	0.115

轴承 型号	尺寸(mm/in.)				负荷(kN)		极限转速(RPM)		重量(kg)	
	F _w	D	C	X	动态	静态	脂润滑	油润滑	B	M
B-218 M-2181	33.338 1.3125	41.275 1.6250	12.70 0.500	2.79 0.11	19.3	33.7	2600	4100	0.034	0.039
B-2110 M-21101	33.338 1.3125	41.275 1.6250	15.88 0.625	2.79 0.11	25.5	48.5	2600	4100	0.043	0.049
B-2120 -	33.338 1.3125	41.275 1.6250	31.75 1.250	-	52.5	122	2600	4100	0.087	-
B-228 M-2281	34.925 1.3750	41.275 1.6250	12.70 0.500	2.29 0.09	19.5	40.4	2100	3200	0.028	0.032
B-2212 M-22121	34.925 1.3750	41.275 1.6250	19.05 0.750	2.29 0.09	30.4	71.2	2100	3200	0.043	0.049
B-2216 M-22161	34.925 1.3750	41.275 1.6250	25.40 1.000	2.29 0.09	40.2	102	2100	3200	0.057	0.064
B-2220 M-22201	34.925 1.3750	41.275 1.6250	31.75 1.250	2.29 0.09	49.4	113	2100	3200	0.071	0.080
BH-228 -	34.925 1.3750	44.450 1.7500	12.70 0.500	-	21.2	33.5	3000	4700	0.044	-
BH-2210 -	34.925 1.3750	44.450 1.7500	15.88 0.625	-	28.5	48.9	3000	4700	0.055	-

▼ 冲压外圈滚针轴承

▼ 英制系列

- 满装滚针型
- 开口型 (B,BH) 和一端封口型 (M-1,MH-1)



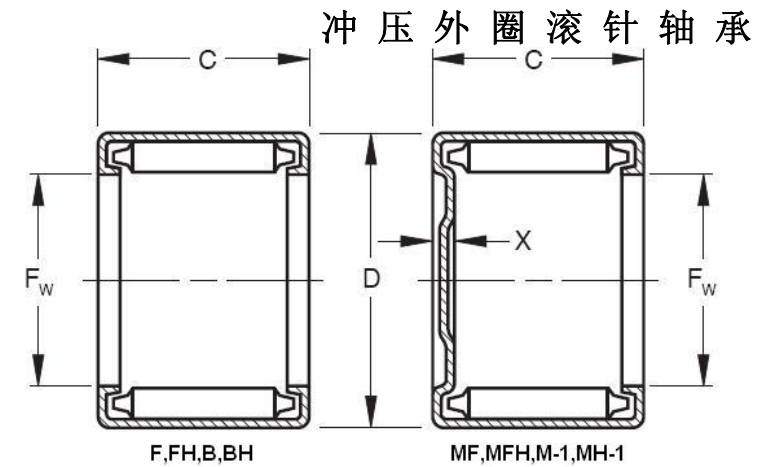
轴承 型号		尺寸(mm/in.)				负荷(kN)		极限转速(RPM)		重量(kg)	
		F _w	D	C	X	动态	静态	脂润滑	油润滑	B	M
BH-2212	MH-22121	34.925 1.3750	44.450 1.7500	19.05 0.750	3.05 0.12	35.3	64.5	3000	4700	0.066	0.075
BH-2216	MH-22161	34.925 1.3750	44.450 1.7500	25.4 1.000	3.05 0.12	47.6	94.8	3000	4700	0.088	0.100
BH-2220	-	34.925 1.3750	44.450 1.7500	31.75 1.250	-	59.6	126	3000	4700	0.111	0.125
B-248	M-2481	38.100 1.5000	47.625 1.8750	12.70 0.500	3.05 0.12	22.3	37.1	2800	4300	0.048	0.054
B-2410	M-24101	38.100 1.5000	47.625 1.8750	15.88 0.625	3.05 0.12	29.8	53.8	2800	4300	0.060	0.068
B-2412	M-24121	38.100 1.5000	47.625 1.8750	19.05 0.750	3.05 0.12	36.9	70.7	2800	4300	0.072	0.081
B-2414	M-24141	38.100 1.5000	47.625 1.8750	22.23 0.875	3.05 0.12	43.5	87.6	2800	4300	0.083	0.095
B-2416	M-24161	38.100 1.5000	47.625 1.8750	25.4 1.000	3.05 0.12	49.8	103	2800	4300	0.096	0.108
B-2420	M-24201	38.100 1.5000	47.625 1.8750	31.75 1.250	3.05 0.12	61.8	138	2800	4300	0.119	0.135

轴承 型号		尺寸(mm/in.)				负荷(kN)		极限转速(RPM)		重量(kg)	
		F _w	D	C	X	动态	静态	脂润滑	油润滑	B	M
B-268	-	41.275 1.6250	50.800 2.0000	12.70 0.500	-	22.8	39.2	2600	3900	0.051	-
B-2610	M-26101	41.275 1.6250	50.800 2.0000	15.88 0.625	3.05 0.12	30.6	57.4	2600	3900	0.064	0.073
B-2616	-	41.275 1.6250	50.800 2.0000	25.40 1.000	-	51.6	112	2600	3900	0.103	-
B-2620	M-26201	41.275 1.6250	50.800 2.0000	31.75 1.250	3.05 0.12	64.0	149	2600	3900	0.128	0.145
B-2812	M-28121	44.450 1.7500	53.975 2.2150	19.05 0.750	3.05 0.12	39.3	81.4	2400	3700	0.082	0.093
B-2816	M-28161	44.450 1.7500	53.975 2.2150	25.40 1.000	3.05 0.12	53.4	121	2400	3700	0.110	0.124
B-2820	-	44.450 1.7500	53.975 2.2150	31.75 1.250	-	66.3	160	2400	3700	0.137	-
B-2824	M-28241	44.450 1.7500	53.975 2.2150	38.10 1.500	3.05 0.12	78.7	199	2400	3700	0.165	0.186
B-308	M-3081	47.625 1.8750	57.150 2.2500	12.70 0.500	3.05 0.12	25.1	46.3	2300	3500	0.059	0.066

▼ 冲压外圈滚针轴承

▼ 英制系列

- 满装滚针型
- 开口型 (B,BH) 和一端封口型 (M-1,MH-1)



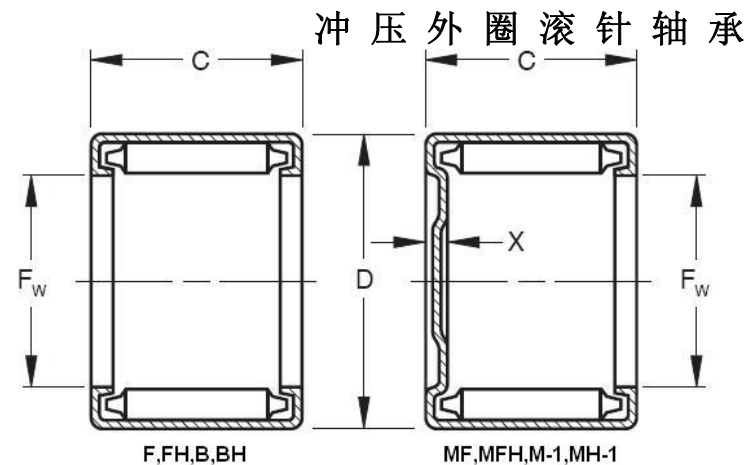
轴承 型号	尺寸(mm/in.)				负荷(kN)		极限转速(RPM)		重量(kg)	
	F _w	D	C	X	动态	静态	脂润滑	油润滑	B	M
B-3010	47.625 1.8750	57.150 2.2500	15.888 0.625		33.6	67.61	2300	3500	0.073	-
B-3012	47.625 1.8750	57.150 2.2500	19.05 0.750		41.5	88.5	2300	3500	0.088	-
B-3016	M-30161 1.8750	57.150 2.2500	25.40 1.000	3.05 0.12	56.0	130	2300	3500	0.117	0.132
B-328	M-3281 2.0000	60.325 2.3750	12.70 0.500	3.05 0.12	25.4	48.0	2100	3300	0.062	0.070
B-3210	- 2.0000	60.325 2.3750	15.88 0.625		34.2	70.7	2200	3300	0.078	-
B-3214	- 2.0000	60.325 2.3750	22.23 0.875		54.3	115	2200	3300	0.108	-
B-3216	M-32161 2.0000	60.325 2.3750	25.40 1.000	3.05 0.12	57.4	138	2100	3300	0.124	0.140
B-3220	M-32201 2.0000	60.325 2.3750	31.75 1.250	3.05 0.12	71.6	183	2100	3300	0.155	0.175
B-3224	M-32241 2.0000	60.325 2.3750	38.1 1.500	3.05 0.12	85.0	228	2100	3300	0.186	0.211

轴承 型号	尺寸(mm/in.)				负荷(kN)		极限转速(RPM)		重量(kg)	
	F _w	D	C	X	动态	静态	脂润滑	油润滑	B	M
B-3228	M-32281 2.0000	60.325 2.3750	44.45 1.750	3.05 0.12	97.4	273	2100	3300	0.217	0.245
BH-3312	- 2.0625	64.292 2.5312	19.05 0.750		46.3	86.7	2600	4100	0.122	-
BH-3316	MH-33161 2.0625	64.292 2.5312	25.40 1.000	3.56 0.14	64.0	133	2600	4100	0.162	0.184
BH-3324	MH-33241 2.0625	64.292 2.5312	38.10 1.500	3.56 0.14	97.0	226	2600	4100	0.244	0.276
B-348	- 2.1250	63.500 2.5312	25.40 1.000	3.56 0.14	26.1	51.2	2000	3100	0.065	-
B-3412	- 2.1250	63.500 2.5312	19.05 0.750	-	43.6	99.2	2100	3100	0.098	-
B-3416	M-34161 2.1250	63.500 2.5312	25.40 1.000	3.05 0.12	59.2	147	2000	3100	0.131	0.148
B-3420	- 2.1250	63.500 2.5312	31.75 1.250	-	73.4	194	2000	3100	0.164	-
B-3424	M-34241 2.1250	63.500 2.5312	38.10 1.500	3.05 0.12	87.2	242	2000	3100	0.196	0.223

▼ 冲压外圈滚针轴承

▼ 英制系列

- 满装滚针型
- 开口型 (B,BH) 和一端封口型 (M-1,MH-1)



轴承 型号	尺寸(mm/in.)	负荷(kN)		极限转速(RPM)		重量(kg)			
		F _w	D	C	X	动态	静态	脂润滑	油润滑
B-3612 M-36121	57.150 66.675 19.05 3.30	45.8	105	2000	3000	0.103	0.117		
	2.2500 2.6250 0.750 0.13								
B-3620 -	57.150 66.675 31.75 -	77.4	206	2000	3000	0.172	-		
	2.2500 2.6250 1.250								
B-3624 M-36241	57.150 66.675 38.10 3.30	92.1	257	2000	3000	0.207	0.235		
	2.2500 2.6250 1.500 0.13								
B-4216 M-42161	66.675 76.200 25.40 3.30	66.7	182	1700	2500	0.159	0.181		
	2.6250 3.0000 1.000 0.13								
B-4410 -	69.850 79.375 15.88 -	41.0	98	1600	2500	0.104	-		
	2.7500 3.125 0.625								

轴承 型号	尺寸(mm/in.)	负荷(kN)		极限转速(RPM)		重量(kg)			
		F _w	D	C	X	动态	静态	脂润滑	油润滑
B-4416 -	69.850 79.375 25.40 -	69.0	190	1600	2500	0.166	-		
	2.7500 3.125 1.000								
B-4420 M-44201	69.850 79.375 31.75 3.30	85.4	252	1600	2500	0.208	0.235		
	2.7500 3.125 1.250 0.13								
B-5612 -	88.900 101.600 19.05 -	64.9	150	1800	2700	0.212	-		
	3.5000 4.0000 0.750								
B-8812 -	139.700 512.400 19.05 -	77.00	231	1000	1600	0.325	-		
	5.5000 6.0000 0.750								