



**简介:** 滚轮轴承（亦称为凸轮从动轴承）的特点是外圈较厚，使滚轮可以直接在滚道上滚动，并可以承受大的负荷，同时减少了变形和弯曲应力。这类轴承具有两种基本设计：带有内圈，用在轭形部件中进行跨越式安装；或采用整体式螺栓，用于悬臂式安装。对于螺栓型滚轮轴承，螺栓头部有螺丝刀槽或六角扳手插孔，安装简便。另外，密封型设计带有内部止推垫圈，在没有频繁润滑的条件下有助于延长使用寿命。

**应用:** 柱塞支承滚轮，物料处理，索引设备

**类型:** 曲线滚轮 - KR/KRE/KRV/NUKR/NUKRE/PWKR/PWKRE, 支承滚轮- STO/RSTO/NA22/RNA22/NATR /NATV/NUTR/PWTR/NNTR

## 1. 结构

### 曲线滚轮

公制系列曲线滚轮是不可分离的一个整体部件，包括厚壁外圈，滚针及保持架组件或满装滚子，螺杆以及挡圈。密封圈紧贴在外圈挡边内沿，可以有效防止润滑油脂的外溢及异物进入轴承内部。密封圈可以承受-30° C到110° C的温度。

### 支承滚轮

公制系列支承滚轮可分为带轴向引导与不带轴承引导两种结构。不带轴向引导支承滚轮两端无垫圈，可分为带内圈与不带内圈两种。公制系列无轴向引导支承滚轮普通内径公差为F6。公制系列带轴向引导支承滚轮外圈有圆柱形或球面形两种。由两端垫圈或及外圈挡边实现轴向引导。



2. 尺寸公差

表1所列曲线滚轮的螺杆长度与直径公差。表2所列公制支承滚轮内圈公差标准。表3所列公制系列曲线滚轮与支承滚轮外圈公差。球面形外圈公差为0~-0.05mm。表4所列公制系列带保持架型无内圈支承滚轮内径公差标准。

表 1. 螺杆长度与直径公差

螺杆直径 (mm)		公差 (μm)		螺杆长度	公差 (mm)	
>	≤	低	高		低	高
3	6	-12	0	所有长度	-1	0
6	10	-15	0			
10	18	-18	0			
18	30	-21	0			
30	50	-25	0			
50	80	-30	0			
80	100	-35	0			

表 2. 公制支承滚轮内圈公差

内径尺寸		内径公差		宽度公差	
mm		μm		μm	
>	≤	低	高	低	高
2.5	18	-8	0	-180	0
18	30	-10	0	-210	0
30	50	-12	0	-250	0
50	80	-15	0	-300	0
80	120	-20	0	-350	0

表 3. 公制系列滚轮轴承圈公差

外径尺寸		外径公差 (μm)				宽度公差	
mm		圆柱面		球面		μm	
>	≤	低	高	低	高	低	高
10	18	-8	0	-50	0	-120	0
18	30	-9	0	50	0	-120	0
30	50	-11	0	50	0	-120	0
50	80	-13	0	50	0	-120	0
80	120	-15	0	50	0	-120	0
120	150	-18	0	50	0	-120	0
150	180	-25	0	50	0	-150	0
180	240	-30	0	50	0	-200	0

表 4. 公制系列带保持架型无内圈支承滚轮内径公差

内径尺寸		内径公差	
mm		μm	
>	≤	低	高
3	6	+10	+18
6	10	+13	+22
10	18	+16	+27
18	30	+20	+33
30	50	+25	+41
50	80	+30	+49
80	120	+36	+58

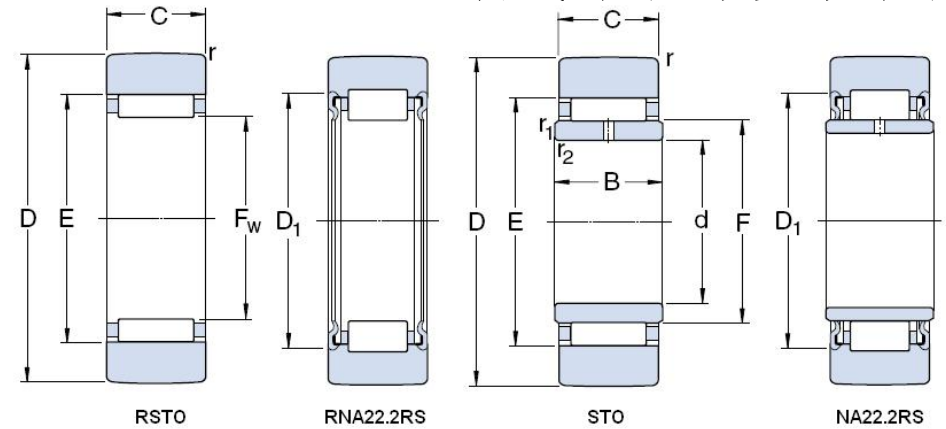
### ▼ 支承滚轮

#### ▼ 公制系列

- 无轴向引导 (STO, RSTO, NA22-2RS, RNA22-2RS)
- ▼ 带轴向引导
  - 带保持架型 (NATR, NATR-PP)
  - 满装滚针型 (NATV, NATV-PP, NUTR, PWTR-2RS, NNTR-2ZL)

后缀:

- 2RS — 双唇密封圈
- PP — 双间隙密封圈
- 2ZL — 双唇密封圈
- TN — 塑料保持架



轴承 型号	尺寸(mm)				负荷(kN)		极限转速(RPM)	重量(kg)
	F <sub>w</sub>	D	C	E	动态	静态	脂润滑	约
RSTO 5-TN	7	16	7.8	10	2.55	2.60	16000	0.009
RSTO 6-TN	10	19	9.8	13	3.75	4.55	10000	0.013
RSTO 8-TN	12	24	9.8	15	4.20	5.50	8000	0.021
RSTO 10	14	30	11.8	20	8.40	9.30	5500	0.042
RSTO 12	16	32	11.8	22	9.00	10.30	4500	0.049
RSTO 15	20	35	11.8	26	9.10	10.90	3300	0.050
RSTO 17	22	40	15.8	29	14.20	17.90	2800	0.088
RSTO 20	25	47	15.8	32	16.10	21.70	2400	0.130
RSTO 25	30	52	15.8	37	16.40	23.20	1800	0.150
RSTO 30	38	62	19.8	46	23.10	35.00	1300	0.255
RSTO 35	42	72	19.8	50	25.00	40.50	1100	0.375
RSTO 40	50	80	19.8	58	23.70	39.50	5900	0.4200
RSTO 45	55	85	19.8	63	25.00	43.50	750	0.4530
RSTO 50	60	90	19.8	68	25.50	46.00	650	0.481

轴承 型号	尺寸(mm)						负荷(kN)		极限转速(RPM)	重量(kg)
	d	D	C	B	E	F	动态	静态	脂润滑	约
STO 6 TN	6	19	9.8	10	13	10	3.75	4.55	10000	0.017
STO 8 TN	8	24	9.8	10	15	12	4.20	5.50	8000	0.0260
STO 10	10	30	11.8	12	20	14	8.40	9.30	5500	0.049
STO 12	12	32	11.8	12	22	16	9.00	10.30	4500	0.057
STO 15	15	35	11.8	12	26	20	9.10	10.90	3300	0.063
STO 17	17	40	15.8	16	29	22	14.20	17.90	2800	0.107
STO 20	20	47	15.8	16	32	25	16.10	21.70	2400	0.152
STO 25	25	52	15.8	16	37	30	16.40	23.20	1800	0.177
STO 30	30	62	19.8	20	46	38	23.10	35.00	1300	0.308
STO 35	35	72	19.8	20	50	42	25.00	40.50	1100	0.441
STO 40	40	80	19.8	20	58	50	23.70	39.50	5900	0.530
STO 45	45	85	19.8	20	63	55	25.00	43.50	750	0.576
STO 50	50	90	19.8	20	68	60	25.50	46.00	650	0.617

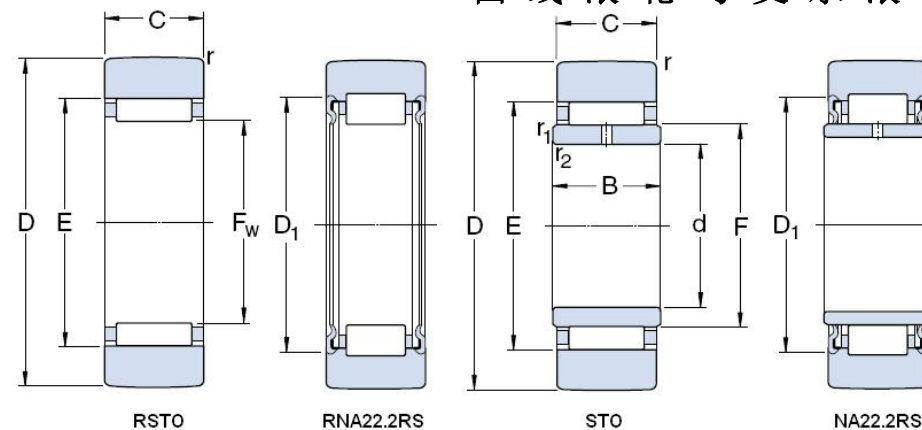
### ▼ 支承滚轮

#### ▼ 公制系列

- 无轴向引导 (STO, RSTO, NA22-2RS, RNA22-2RS)
- ▼ 带轴向引导
  - 带保持架型 (NATR, NATR-PP)
  - 满装滚针型 (NATV, NATV-PP, NUTR, PWTR-2RS, NNTR-2ZL)

后缀:

- 2RS — 双唇密封圈
- PP — 双间隙密封圈
- 2ZL — 双唇密封圈
- TN — 塑料保持架



轴承 型号	尺寸(mm)				负荷(kN)		极限转速(RPM)	重量(kg)
	F <sub>w</sub>	D	C	D <sub>1 min</sub>	动态	静态	脂润滑	约
RNA 22/6-2RS	10	19	11.8	16	3.90	3.70	9000	0.018
RNA 22/8-2RS	12	24	11.8	18	4.80	4.30	7000	0.029
RNA 2200-2RS	14	30	13.8	20	7.00	6.90	5500	0.052
RNA 2201-2RS	16	32	13.8	22	7.50	8.30	4700	0.057
RNA 2202-2RS	20	35	13.8	26	7.60	9.80	3400	0.060
RNA 2203-2RS	22	40	15.8	28	9.90	14.00	3000	0.094
RNA 2204-2RS	25	47	17.8	33	14.00	19.10	2300	0.152
RNA 2205-2RS	30	52	17.8	38	14.40	20.80	1800	0.179
RNA 2206-2RS	35	62	19.8	43	17.10	26.00	1400	0.284
RNA 2207-2RS	42	72	22.7	50	21.50	36.00	1100	0.432
RNA 2208-2RS	40	80	22.7	57	26.00	41.00	850	0.530

轴承 型号	尺寸(mm)					负荷(kN)		极限转速(RPM)	重量(kg)	
	d	D	C	B	D <sub>1 min</sub>	F	动态	静态	脂润滑	约
NA 22/6-2RS	6	19	11.8	12	16	10	3.90	3.70	9000	0.022
NA 22/8-2RS	8	24	11.8	12	18	12	4.80	4.30	7000	0.034
NA 2200-2RS	10	30	13.8	14	20	14	7.00	6.90	5500	0.060
NA 2201-2RS	12	32	13.8	14	22	16	7.50	8.30	4700	0.067
NA 2202-2RS	15	35	13.8	14	26	20	7.60	9.80	3400	0.075
NA 2203-2RS	17	40	15.8	16	28	22	9.90	14.00	3000	0.112
NA 2204-2RS	20	47	17.8	18	33	25	14.00	19.10	2300	0.177
NA 2205-2RS	25	52	17.8	18	38	30	14.40	20.80	1800	0.209
NA 2206-2RS	30	62	19.8	20	43	35	17.10	26.00	1400	0.324
NA 2207-2RS	35	72	22.7	23	50	42	21.50	36.00	1100	0.505
NA 2208-2RS	40	80	22.7	23	57	40	26.00	41.00	850	0.628
NA 2210-2RS	50	90	22.7	23	68	58	26.00	43.00	650	0.690

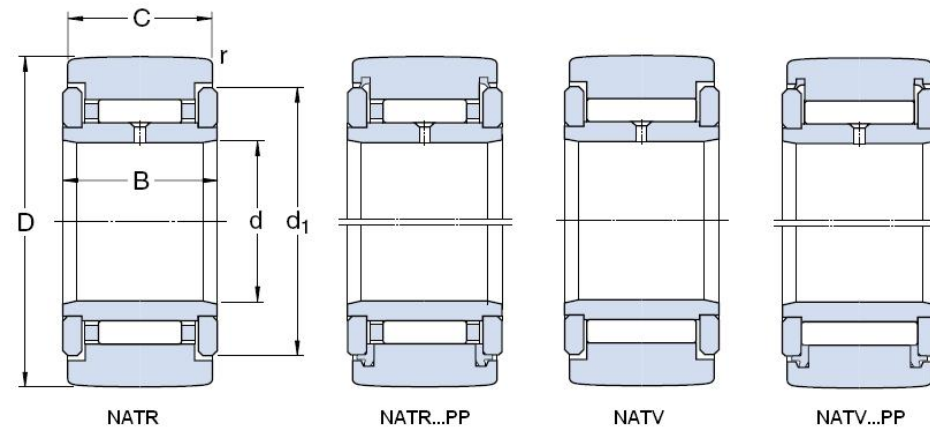
### ▼ 支承滚轮

#### ▼ 公制系列

- 无轴向引导 (STO, RSTO, NA22-2RS, RNA22-2RS)
- ▼ 带轴向引导
  - 带保持架型 (NATR, NATR-PP)
  - 满装滚针型 (NATV, NATV-PP, NUTR, PWTR-2RS, NNTR-2ZL)

后缀:

- 2RS — 双唇密封圈
- PP — 双间隙密封圈
- 2ZL — 双唇密封圈
- TN — 塑料保持架



轴承 型号	尺寸(mm)					负荷(kN)		极限转速(RPM)	重量(kg)
	d	D	B	C	d <sub>1</sub>	动态	静态	脂润滑	约
NATR 5	5	16	12	11	12.5	3.15	3.35	14000	0.014
NATR 6	6	19	12	11	15	3.50	4.00	11000	0.020
NATR 8	8	24	15	14	19	5.50	6.60	7500	0.041
NATR 10	10	30	15	14	23	6.80	8.60	5500	0.064
NATR 12	12	32	15	14	25	7.00	9.00	4500	0.071
NATR 15	15	35	19	18	27.6	9.70	14.30	3600	0.101
NATR 17	17	40	21	20	31.5	10.90	15.80	2900	0.144
NATR 20	20	47	25	24	36.5	15.40	26.00	2400	0.246
NATR 25	25	52	25	24	41.5	15.30	27.00	1800	0.275
NATR 30	30	62	29	28	51	23.20	39.00	1300	0.470

轴承 型号	尺寸(mm)					负荷(kN)		极限转速(RPM)	重量(kg)
	d	D	B	C	d <sub>1</sub>	动态	静态	脂润滑	约
NATR 5-PP	5	16	12	11	12.5	3.15	3.35	14000	0.014
NATR 6-PP	6	19	12	11	15	3.50	4.00	11000	0.020
NATR 8-PP	8	24	15	14	19	5.50	6.60	7500	0.041
NATR 10-PP	10	30	15	14	23	6.80	8.60	5500	0.064
NATR 12-PP	12	32	15	14	25	7.00	9.00	4500	0.071
NATR 15-PP	15	35	19	18	27.6	9.70	14.30	3600	0.101
NATR 17-PP	17	40	21	20	31.5	10.90	15.80	2900	0.144
NATR 20-PP	20	47	25	24	36.5	15.40	26.00	2400	0.246
NATR 25-PP	25	52	25	24	41.5	15.30	27.00	1800	0.275
NATR 30-PP	30	62	29	28	51	23.20	39.00	1300	0.470
NATR 35-PP	35	72	29	28	58	24.80	44.50	1000	0.547
NATR 40-PP	40	80	32	30	66	32.00	58.00	850	0.795
NATR 50-PP	50	90	32	30	76	31.00	59.00	650	0.867

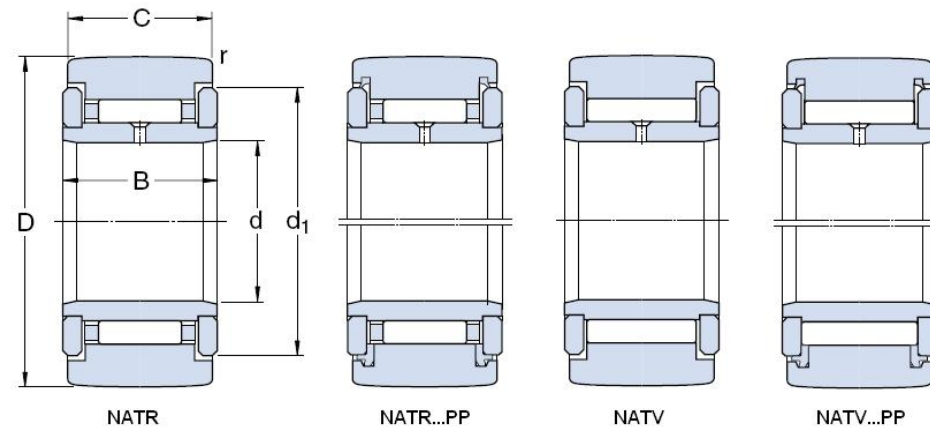
### ▼ 支承滚轮

#### ▼ 公制系列

- 无轴向引导 (STO, RSTO, NA22-2RS, RNA22-2RS)
- ▼ 带轴向引导
  - 带保持架型 (NATR, NATR-PP)
  - 满装滚针型 (NATV, NATV-PP, NUTR, PWTR-2RS, NNTR-2ZL)

后缀:

- 2RS — 双唇密封圈
- PP — 双间隙密封圈
- 2ZL — 双唇密封圈
- TN — 塑料保持架



轴承 型号	尺寸(mm)					负荷(kN)		极限转速(RPM)	重量(kg)
	d	D	B	C	d <sub>1</sub>	动态	静态	脂润滑	约
NATV 5	5	16	12	11	12.5	4.90	6.60	3800	0.015
NATV 6	6	19	12	11	15	5.40	8.00	3100	0.021
NATV 8	8	24	15	14	19	7.80	11.60	2500	0.042
NATV 10	10	30	15	14	23	9.50	14.90	2100	0.065
NATV 12	12	32	15	14	25	9.70	15.70	1800	0.072
NATV 15	15	35	19	18	27.6	12.60	23.10	1600	0.109
NATV 17	17	40	21	20	31.5	14.70	26.50	1400	0.152
NATV 20	20	47	25	24	36.5	20.30	42.00	1300	0.254
NATV 25	25	52	25	24	41.5	20.20	44.00	1000	0.285
NATV 30	30	62	29	28	51	30.00	62.00	850	0.481

轴承 型号	尺寸(mm)					负荷(kN)		极限转速(RPM)	重量(kg)
	d	D	B	C	d <sub>1</sub>	动态	静态	脂润滑	约
NATV 5-PP	5	16	12	11	12.5	4.90	6.60	3800	0.015
NATV 6-PP	6	19	12	11	15	5.40	8.00	3100	0.021
NATV 8-PP	8	24	15	14	19	7.80	11.60	2500	0.042
NATV 10-PP	10	30	15	14	23	9.50	14.90	2100	0.065
NATV 12-PP	12	32	15	14	25	9.70	15.70	1800	0.072
NATV 15-PP	15	35	19	18	27.6	12.60	23.10	1600	0.109
NATV 17-PP	17	40	21	20	31.5	14.70	26.50	1400	0.152
NATV 20-PP	20	47	25	24	36.5	20.30	42.00	1300	0.254
NATV 25-PP	25	52	25	24	41.5	20.20	44.00	1000	0.285
NATV 30-PP	30	62	29	28	51	30.00	62.00	850	0.481
NATV 35-PP	35	72	29	28	58	32.50	71.00	750	0.630
NATV 40-PP	40	80	32	30	66	40.00	88.00	650	0.832
NATV 50-PP	50	90	32	30	76	39.00	92.00	550	0.969

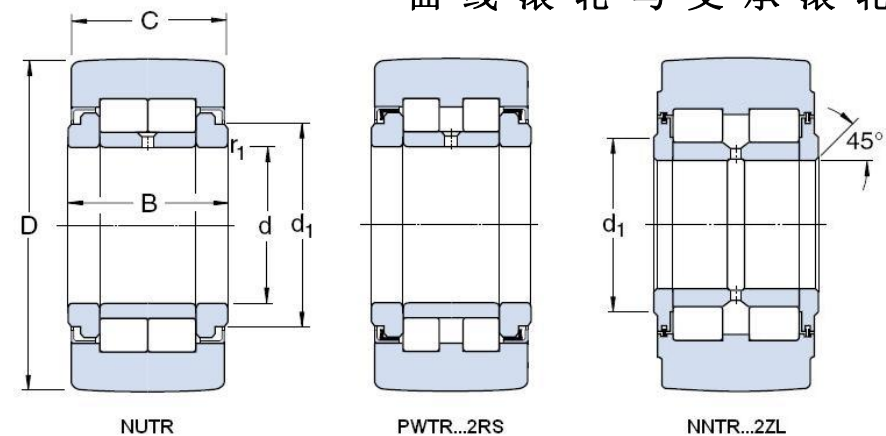
### ▼ 支承滚轮

#### ▼ 公制系列

- 无轴向引导 (STO, RSTO, NA22-2RS, RNA22-2RS)
- ▼ 带轴向引导
  - 带保持架型 (NATR, NATR-PP)
  - 满装滚针型 (NATV, NATV-PP, NUTR, PWTR-2RS, NNTR-2ZL)

后缀:

- 2RS — 双唇密封圈
- PP — 双间隙密封圈
- 2ZL — 双唇密封圈
- TN — 塑料保持架



轴承 型号	尺寸(mm)					负荷(kN)		极限转速(RPM)	重量(kg)
	d	D	B	C	d <sub>1</sub>	动态	静态	脂润滑	约
NUTR 15	15	35	19	18	20	15.30	18.70	6500	0.099
NUTR 1542	15	42	19	18	20	18.30	24.30	6500	0.158
NUTR 17	17	40	21	20	22	18.70	24.90	5500	0.147
NUTR 1747	17	47	21	20	22	21.60	30.5	5500	0.220
NUTR 20	20	47	25	24	27	28.50	37.50	4200	0.245
NUTR 2052	20	52	25	24	27	32.00	44.00	4200	0.321
NUTR 25	25	52	25	24	31	29.00	40.50	4200	0.281
NUTR 2562	25	62	25	24	31	35.50	54.00	4200	0.450
NUTR 30	30	62	29	28	38	40.00	55.00	2600	0.465

轴承 型号	尺寸(mm)					负荷(kN)		极限转速(RPM)	重量(kg)
	d	D	B	C	d <sub>1</sub>	动态	静态	脂润滑	约
NUTR 3072	30	72	29	28	38	48.00	70.00	2600	0.697
NUTR 35	35	72	29	28	44	45.00	65.00	2100	0.630
NUTR 3580	35	80	29	28	44	51.00	78.00	2100	0.836
NUTR 40	40	80	32	30	50.5	56.00	80.00	1600	0.816
NUTR 4090	40	90	32	30	50.5	66.00	101.0	1600	1.129
NUTR 45	45	85	32	30	55.2	56.00	83.00	1400	0.883
NUTR 45100	45	100	32	30	55.2	72.00	115.0	1400	1.396
NUTR 50	50	90	32	30	59.8	56.00	86.00	1300	0.950
NUTR 50110	50	110	32	30	59.8	76.00	128.0	1300	1.690

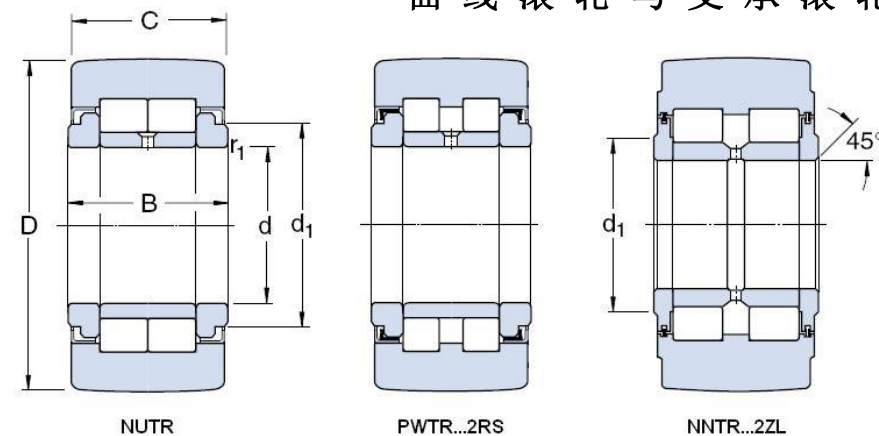
### ▼ 支承滚轮

#### ▼ 公制系列

- 无轴向引导 (STO, RSTO, NA22-2RS, RNA22-2RS)
- ▼ 带轴向引导
  - 带保持架型 (NATR, NATR-PP)
  - 满装滚针型 (NATV, NATV-PP, NUTR, PWTR-2RS, NNTR-2ZL)

后缀:

- 2RS — 双唇密封圈
- PP — 双间隙密封圈
- 2ZL — 双唇密封圈
- TN — 塑料保持架



轴承 型号	尺寸(mm)					负荷(kN)		极限转速(RPM)	重量(kg)
	d	D	B	C	d <sub>1</sub>	动态	静态	脂润滑	约
PWTR 15-2RS	15	35	19	18	20	12.60	14.60	6000	0.099
PWTR 1542-2RS	15	42	19	18	20	14.70	16.20	6000	0.158
PWTR 17-2RS	17	40	21	20	22	14.30	17.90	5000	0.147
PWTR 1747-2RS	17	47	21	20	22	15.90	18.40	5000	0.220
PWTR 20-2RS	20	47	25	24	27	24.50	30.50	3800	0.245
PWTR 2052-2RS	20	52	25	24	27	27.00	35.00	3800	0.321
PWTR 25-2RS	25	52	25	24	31	25.00	33.00	3800	0.281
PWTR 2562-2RS	25	62	25	24	31	30.00	42.50	3800	0.450
PWTR 30-2RS	30	62	29	28	38	35.00	45.50	2200	0.465

轴承 型号	尺寸(mm)					负荷(kN)		极限转速(RPM)	重量(kg)
	d	D	B	C	d <sub>1</sub>	动态	静态	脂润滑	约
PWTR 3072-2RS	30	72	29	28	38	41.00	56.00	2200	0.697
PWTR 35-2RS	35	72	29	28	44	38.50	54.00	1800	0.630
PWTR 3580-2RS	35	80	29	28	44	43.50	63.00	1800	0.836
PWTR 40-2RS	40	80	32	30	50.5	45.00	61.00	1500	0.816
PWTR 4090-2RS	40	90	32	30	50.5	52.00	75.00	1500	1.129
PWTR 45-2RS	45	85	32	30	55.2	45.50	63.00	1300	0.883
PWTR 45100-2RS	45	100	32	30	55.2	56.00	85.00	1300	1.396
PWTR 50-2RS	50	90	32	30	59.8	46.00	66.00	1100	0.950
PWTR 50110-2RS	50	110	32	30	59.8	59.00	94.00	1100	1.690



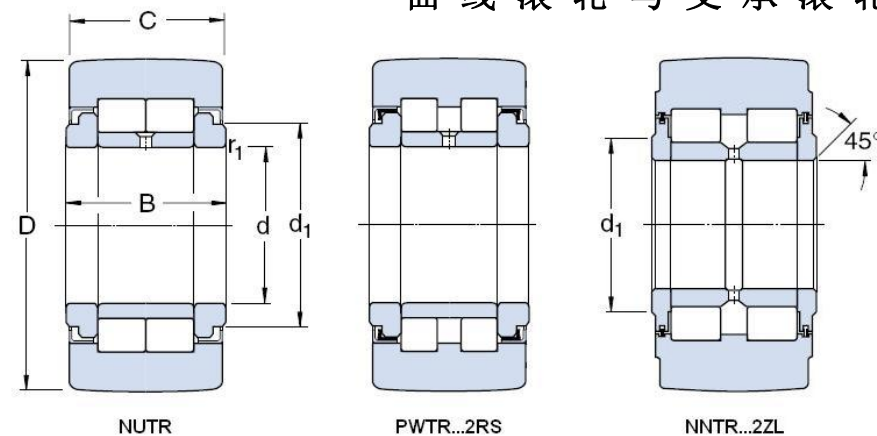
### ▼ 支承滚轮

#### ▼ 公制系列

- 无轴向引导 (STO, RSTO, NA22-2RS, RNA22-2RS)
- ▼ 带轴向引导
  - 带保持架型 (NATR, NATR-PP)
  - 满装滚针型 (NATV, NATV-PP, NUTR, PWTR-2RS, NNTR-2ZL)

后缀:

- 2RS — 双唇密封圈
- PP — 双间隙密封圈
- 2ZL — 双唇密封圈
- TN — 塑料保持架



轴承 型号	尺寸(mm)					负荷(kN)		极限转速(RPM)	重量(kg)
	d	D	B	C	d <sub>1</sub>	动态	静态	脂润滑	约
NNTR 50X130X65-2ZL	50	130	65	63	63	193.0	265.0	1100	5.200
NNTR 55X140X70-2ZL	55	140	70	68	73	226.0	315.0	850	6.400
NNTR 60X150X75-2ZL	60	150	75	73	78	255.0	365.0	800	7.800
NNTR 65X160X75-2ZL	65	160	75	73	82	280.0	395.0	700	8.800
NNTR 70X180X85-2ZL	70	180	85	83	92	355.0	510.0	600	13.000
NNTR 80X200X90-2ZL	80	200	90	88	102	415.0	610.0	500	16.800

轴承 型号	尺寸(mm)					负荷(kN)		极限转速(RPM)	重量(kg)
	d	D	B	C	d <sub>1</sub>	动态	静态	脂润滑	约
NNTR 90X220X100-2ZL	90	220	100	98	119	500.0	750.0	400	22.500
NNTR 100X240X105-2ZL	100	240	105	103	132	560.0	870.0	340	28.000
NNTR 110X260X115-2ZL	110	26	115	113	143	670.0	1050.0	300	35.600
NNTR 120X290X135-2ZL	120	290	135	133	155	880.0	1400.0	260	52.800
NNTR 130X310X146-2ZL	130	310	146	144	165	1010.0	1630.0	240	65.200

### ▼ 曲线滚轮

#### ▼ 公制系列

➤ 带保持架型 (KR, KR-PP, KRE-PP)

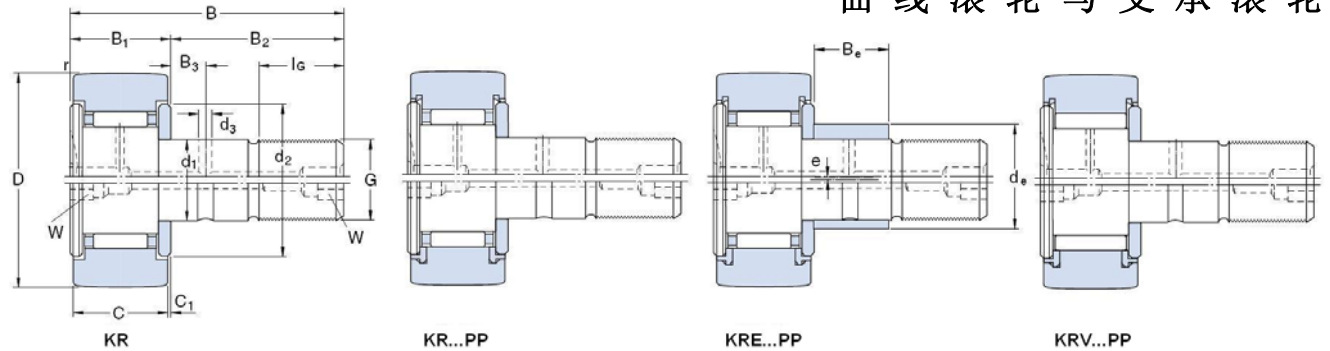
➤ 满装滚针型

(KRV, KRV-PP, NUKR, NUKRE, PWKR, PWKRE-2RS)

后缀:

➤ 2RS — 双唇密封圈

➤ PP — 双间隙密封圈



轴承 型号	尺寸(mm)											负荷(kN)		极限转速(RPM)		重量(kg)	
	D	d1	B	B1 max	B2	B3	C	C1	d2	d3	G	lg	W	动态	静态	脂润滑	约
KR 16	16	6	28	12.2	16		11	0.6	12.5		M 6X1	8	3.15	3.35	14000	0.019	
KR 19	19	8	32	12.2	20		11	0.6	15		M 8X1.25	10	3.50	4.00	11000	0.029	
KR 22	22	10	36	13.2	23		12	0.6	17.5		M 10X1	12	4.55	5.30	8000	0.045	
KR 26	26	10	36	13.2	23		12	0.6	17.5		M 10X1	12	5.10	6.40	8000	0.059	
KR 30	30	12	40	15.2	25	6	14	0.6	23		M 12X1.5	13	6.80	8.60	5500	0.092	
KR 32	32	12	40	15.2	25	6	14	0.6	23	3	M 12X1.5	13	7.10	9.20	5500	0.103	
KR 35	35	16	52	19.6	32.5	8	18	0.8	27.6	3	M 16X1.5	17	8	9.70	14.30	3600	0.173
KR 40	40	18	58	21.6	36.5	8	20	0.8	31.5	3	M 18X1.5	19	8	10.90	15.80	2900	0.247

### 曲线滚轮

#### 公制系列

➤ 带保持架型 (KR, KR-PP, KRE-PP)

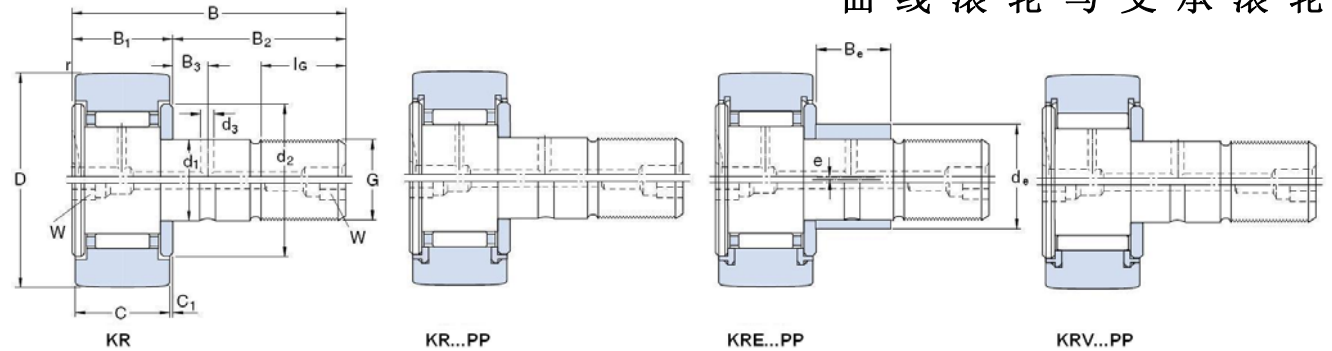
➤ 满装滚针型

(KRV, KRV-PP, NUKR, NUKRE, PWKR, PWKRE-2RS)

后缀:

➤ 2RS — 双唇密封圈

➤ PP — 双间隙密封圈



轴承		尺寸(mm)														负荷(kN)		极限转速(RPM)		重量(kg)		
型号		D	d1	de	B	B1 max	B2	B3	Be	C	C1	d2	d3	e	G	lg	W	动态	静态	脂润滑	KR	KRE
KR 16-PP	KRE 16-PP	16	6	9	28	12.2	16	7	11	0.6	12.5	0.5	M 6X1	8	3.15	3.35	14000	0.018	0.020			
KR 19-PP	KRE 19-PP	19	8	11	32	12.2	20	9	11	0.6	15	0.5	M 8X1.25	10	3.50	4.00	11000	0.029	0.032			
KR 22-PP	KRE 22-PP	22	10	13	36	13.2	23	10	12	0.6	17.5	0.5	M 10X1	12	5	4.55	5.30	8000	0.043	0.047		
KR 26-PP	KRE 26-PP	26	10	13	36	13.2	23	10	12	0.6	17.5	0.5	M 10X1	12	5	5.10	6.40	8000	0.057	0.062		
KR 30-PP	KRE 30-PP	30	12	15	40	15.2	25	6	11	14	0.6	23	3	0.5	M 12X1.5	13	6	6.80	8.60	5500	0.088	0.093
KR 32-PP	KRE 32-PP	32	12	15	40	15.2	25	6	11	14	0.6	23	3	0.5	M 12X1.5	13	6	7.10	9.20	5500	0.098	0.104
KR 35-PP	KRE 35-PP	35	16	20	52	19.6	32.5	8	14	18	0.8	27.6	3	1	M 16X1.5	17	8	9.70	14.30	3600	0.164	0.177
KR 40-PP	KRE 40-PP	40	18	22	58	21.6	36.5	8	16	20	0.8	31.5	3	1	M 18X1.5	19	8	10.90	15.80	2900	0.239	0.255
KR 47-PP	KRE 47-PP	47	20	24	66	25.6	40.5	9	18	24	0.8	36.5	4	1	M 20X1.5	21	10	15.40	26.00	2400	0.381	0.400
KR 52-PP	KRE 52-PP	52	20	24	66	25.6	40.5	9	18	24	0.8	36.5	4	1	M 20X1.5	21	10	16.60	29.00	2400	0.454	0.473
KR 62-PP	KRE 62-PP	62	24	28	80	30.6	49.5	11	22	29	0.8	44	4	1	M 24X1.5	25	14	26.00	48.00	1900	0.770	0.789
KR 72-PP	KRE 72-PP	72	24	28	80	30.6	49.5	11	22	29	0.8	44	4	1	M 24X1.5	25	14	28.00	53.00	1900	1.010	1.038
KR 80-PP	KRE 80-PP	80	30	35	100	37	63	15	29	35	1	53	4	1.5	M 30X1.5	32	14	38.50	77.00	1300	1.608	1.665
KR 90-PP	KRE 90-PP	90	30	35	100	37	63	15	29	35	1	53	4	1.5	M 30X1.5	32	14	40.50	83.00	1300	1.975	2.032

### 曲线滚轮

#### 公制系列

➤ 带保持架型 (KR, KR-PP, KRE-PP)

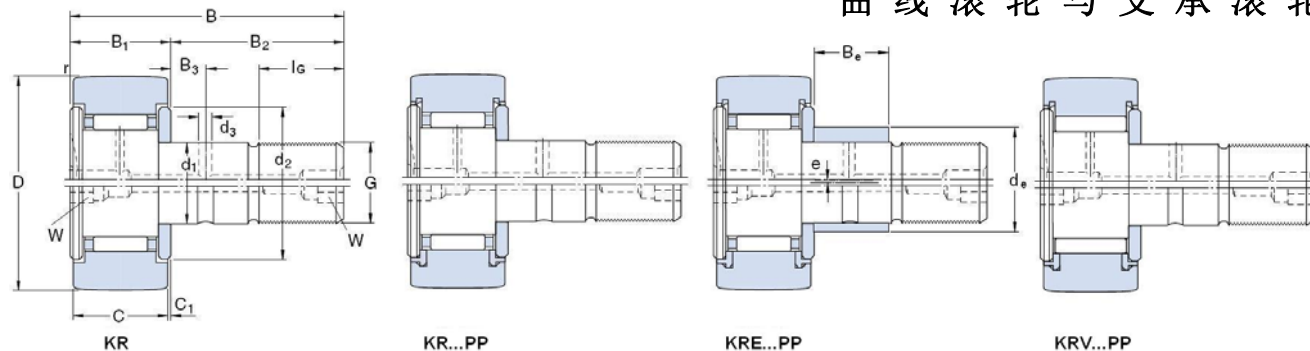
➤ 满装滚针型

(KRV, KRV-PP, NUKR, NUKRE, PWKR, PWKRE-2RS)

后缀:

➤ 2RS — 双唇密封圈

➤ PP — 双间隙密封圈



轴承 型号	尺寸(mm)											负荷(kN)		极限转速(RPM)	重量(kg)		
	D	d <sub>1</sub>	B	B <sub>1 max</sub>	B <sub>2</sub>	B <sub>3</sub>	C	C <sub>1</sub>	d <sub>2</sub>	d <sub>3</sub>	G	l <sub>g</sub>	W	动态	静态	脂润滑	约
KRV 16-PP	16	6	28	12.2	16		11	0.6	12.5		M 6X1	8		4.90	6.60	3800	0.019
KRV 19-PP	19	8	32	12.2	20		11	0.6	15		M 8X1.25	10		5.40	8.00	3100	0.031
KRV 22-PP	22	10	36	13.2	23		12	0.6	17.5		M 10X1	12	5	6.20	9.20	2600	0.045
KRV 26-PP	26	10	36	13.2	23		12	0.6	17.5		M 10X1	12	5	7.30	11.50	2600	0.059
KRV 30-PP	30	12	40	15.2	25	6	14	0.6	23	3	M 12X1.5	13	6	9.50	14.90	2100	0.091
KRV 32-PP	32	12	40	15.2	25	6	14	0.6	23	3	M 12X1.5	13	6	10.00	16.10	2100	0.101
KRV 35-PP	35	16	52	19.6	32.5	8	18	0.8	27.6	3	M 16X1.5	17	8	12.60	23.10	1600	0.166
KRV 40-PP	40	18	58	21.6	36.5	8	20	0.8	31.5	3	M 18X1.5	19	8	14.70	26.50	1400	0.247
KRV 47-PP	47	20	66	25.6	40.5	9	24	0.8	36.5	4	M 20X1.5	21	10	20.30	42.00	1300	0.390
KRV 52-PP	52	20	66	25.6	40.5	9	24	0.8	36.5	4	M 20X1.5	21	10	22.30	48.00	1300	0.463
KRV 62-PP	62	24	80	30.6	49.5	11	29	0.8	44	4	M 24X1.5	25	14	33.50	75.00	1100	0.787
KRV 72-PP	72	24	80	30.6	49.5	11	29	0.8	44	4	M 24X1.5	25	14	36.50	85.00	1100	1.027
KRV 80-PP	80	30	100	37	63	15	35	1	53	4	M 30X1.5	32	14	48.50	117.0	850	1.636
KRV 90-PP	90	30	100	37	63	15	35	1	53	4	M 30X1.5	32	14	52.00	129.0	850	2.003

### 曲线滚轮

#### 公制系列

➤ 带保持架型 (KR, KR-PP, KRE-PP)

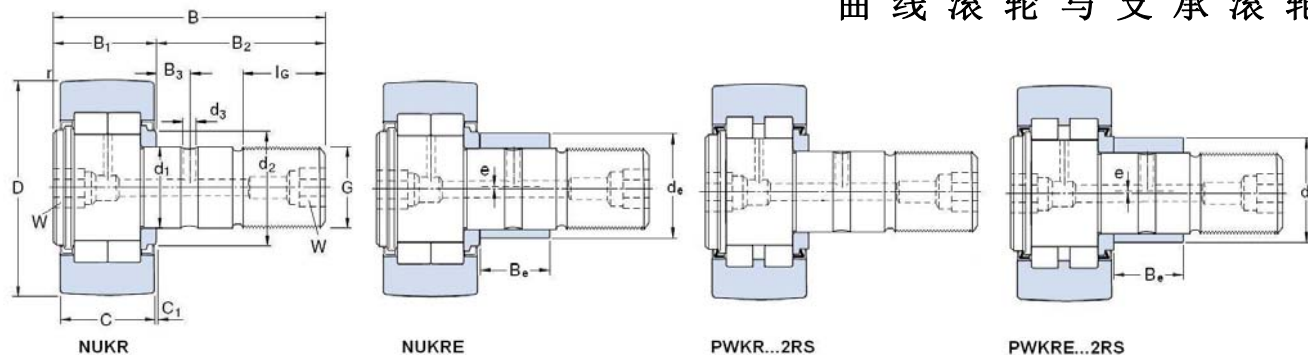
➤ 满装滚针型

(KRV, KRV-PP, NUKR, NUKRE, PWKR, PWKRE-2RS)

后缀:

➤ 2RS — 双唇密封圈

➤ PP — 双间隙密封圈



轴承		尺寸(mm)														负荷(kN)		极限转速(RPM)		重量(kg)		
型号		D	d <sub>1</sub>	d <sub>e</sub>	B	B <sub>1 max</sub>	B <sub>2</sub>	B <sub>3</sub>	B <sub>e</sub>	C	C <sub>1</sub>	d <sub>2</sub>	d <sub>3</sub>	e	G	l <sub>G</sub>	W	动态	静态	脂润滑	NUKR	NUKRE
NUKR 35	NUKER 35	35	16	20	52	19.6	32.5	7.8	12	18	0.8	20	3	1	M 16X1.5	17	8	15.30	18.70	6500	0.164	0.177
NUKR 40	NUKER 40	40	18	22	58	21.6	36.5	8	14	20	0.8	22	3	1	M 18X1.5	19	8	18.70	24.90	5500	0.242	0.258
NUKR 47	NUKER 47	47	20	24	66	25.6	40.5	9	18	24	0.8	27	4	1	M 20X1.5	21	10	28.50	37.50	4200	0.380	0.400
NUKR 52	NUKER 52	52	20	24	66	25.60	40.5	9	18	24	0.8	31	4	1	M 20X1.5	21	10	29.00	40.50	4200	0.450	0.470
NUKR 62	NUKER 62	62	24	28	80	30.6	49.5	11	22	28	1.3	38	4	1	M 24X1.5	25	14	40.00	55.00	2600	0.795	0.824
NUKR 72	NUKER 72	72	24	28	80	30.6	49.5	11	22	28	1.3	44	4	1	M 24X1.5	25	14	45.00	65.00	2100	1.020	1.050
NUKR 80	NUKER 80	80	30	35	100	37	63	15	29	35	1	47	4	1.5	M 30X1.5	32	14	69.00	104.0	1800	1.600	1.670
NUKR 90	NUKER 90	90	30	35	100	37	63	15	29	35	1	47	4	1.5	M 30X1.5	32	14	78.00	123.0	1800	1.960	2.020

### ▼ 曲线滚轮

#### ▼ 公制系列

➤ 带保持架型 (KR, KR-PP, KRE-PP)

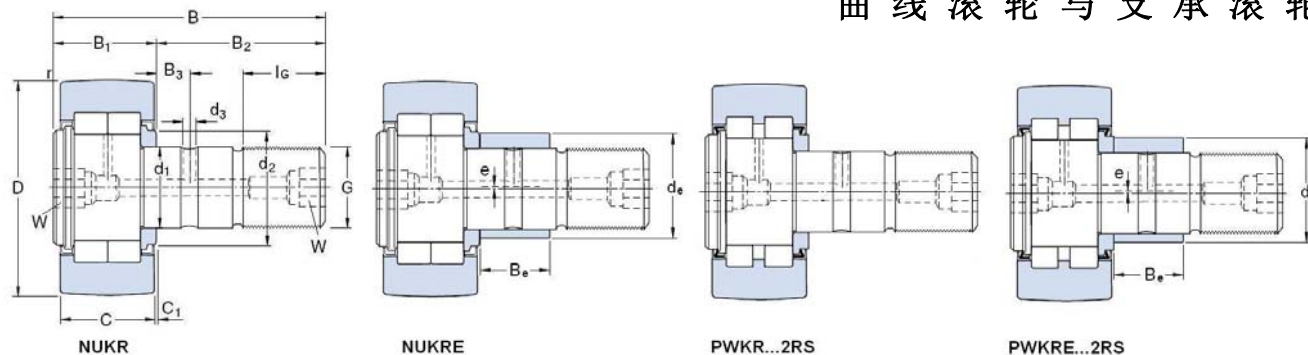
➤ 满装滚针型

(KRV, KRV-PP, NUKR, NUKRE, PWKR, PWKRE-2RS)

后缀:

➤ 2RS — 双唇密封圈

➤ PP — 双间隙密封圈



轴承		尺寸(mm)														负荷(kN)		极限转速(RPM)	重量(kg)			
型号		D	d1	de	B	B1 max	B2	B3	Be	C	C1	d2	d3	e	G	lg	W	动态	静态	脂润滑	PWKR	PWKRE
PWKR 35-2RS	PWKRE 35-2RS	35	16	20	52	19.6	32.5	7.8	12	18	0.8	20	3	1	M 16X1.5	17	8	12.60	14.60	6000	0.164	0.177
PWKR 40-2RS	PWKRE 40-2RS	40	18	22	58	21.6	36.5	8	14	20	0.8	22	3	1	M 18X1.5	19	8	14.30	17.90	5000	0.242	0.258
PWKR 47-2RS	PWKRE 47-2RS	47	20	24	66	25.6	40.5	9	18	24	0.8	27	4	1	M 20X1.5	21	10	24.50	30.50	3800	0.380	0.400
PWKR 52-2RS	PWKRE 52-2RS	52	20	24	66	25.6	40.5	9	18	24	0.8	31	4	1	M 20X1.5	21	10	25.00	33.00	3800	0.450	0.470
PWKR 62-2RS	PWKRE 62-2RS	62	24	28	80	30.6	49.5	11	22	28	1.3	38	4	1	M 24X1.5	25	14	35.00	45.50	2200	0.795	0.824
PWKR 72-2RS	PWKRE 72-2RS	72	24	28	80	30.6	49.5	11	22	28	1.3	44	4	1	M 24X1.5	25	14	38.50	54.00	2200	1.020	1.050
PWKR 80-2RS	PWKRE 80-2RS	80	30	35	100	37	63	15	29	35	1	47	4	1.5	M 30X1.5	32	14	56.00	79.00	1800	1.600	1.670
PWKR 90-2RS	PWKRE 90-2RS	90	30	35	100	37	63	15	29	35	1	47	4	1.5	M 30X1.5	32	14	62.00	92.00	1800	1.960	2.020